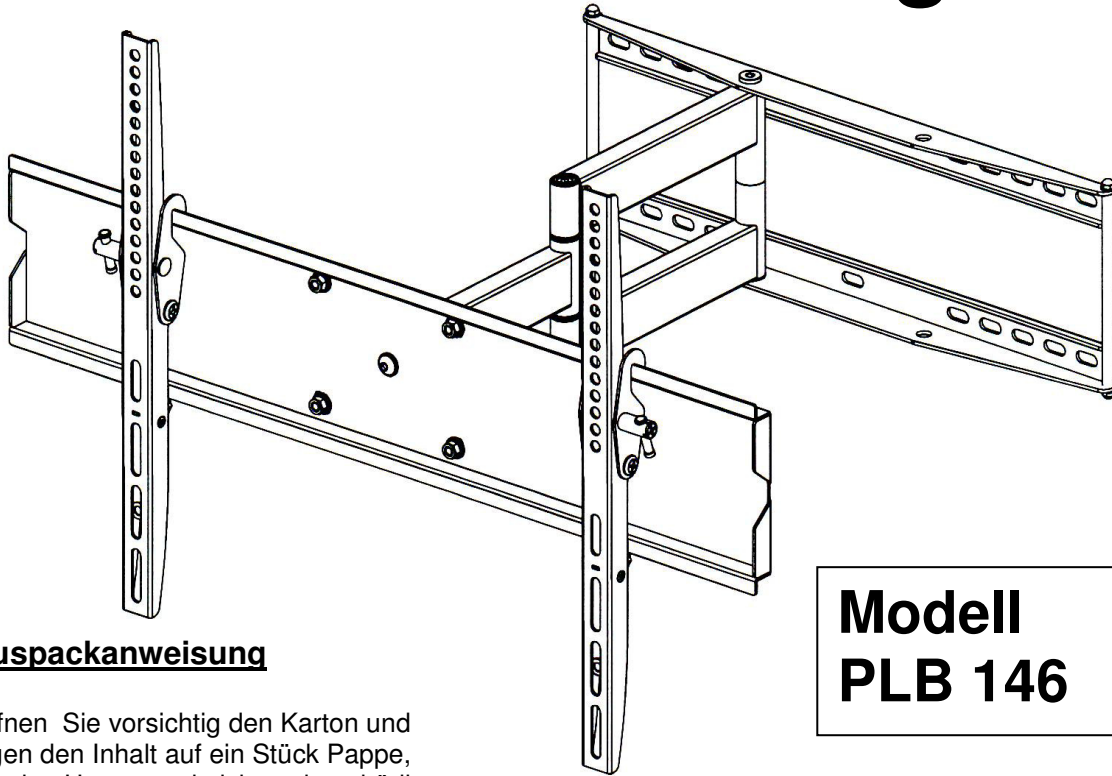


Aufbauanleitung



**Modell
PLB 146**

Auspackanweisung

Öffnen Sie vorsichtig den Karton und legen den Inhalt auf ein Stück Pappe, um den Untergrund nicht zu beschädigen.

Prüfen Sie den Inhalt anhand der Packliste auf der nächsten Seite, um sicherzustellen, dass alle Teile unbeschädigt vorhanden sind. Verwenden Sie keinesfalls defekte oder beschädigte Teile! Lesen Sie alle Anweisungen sorgfältig durch, BEVOR Sie mit der Montage beginnen.

Wichtige Sicherheitshinweise

Montieren und benutzen Sie dieses Teil mit der gebotenen Vorsicht. Bitte lesen Sie die Anleitung **vor** Beginn der Montage und befolgen Sie alle darin enthaltenen Anweisungen. Verwenden Sie geeignete Schutzmaßnahmen bei der Montage.

Bitte ziehen Sie einen qualifizierten Montagebetrieb hinzu, wenn:

- Sie nicht alles verstanden oder Zweifel an der Sicherheit der Arbeitsumgebung haben
- wenn Sie die Beschaffenheit und/oder Tragfähigkeit Ihres Montageortes nicht kennen.

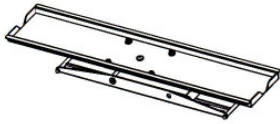
Benutzen Sie dieses Produkt niemals zu anderen Zwecken oder in anderer Zusammenstellung, als hier genannt. Wir lehnen jede Verantwortung für Verletzungen oder Schäden ab, die aus falschem Zusammenbau, falscher Montage oder falscher Verwendung dieses Produktes resultieren!

	ACHTUNG!
	Diese Halterung muss sicher an einer senkrechten Wand befestigt werden. Bei unsachgemäßer Installation kann sie herabfallen und zu Beschädigungen oder gar Verletzungen führen.

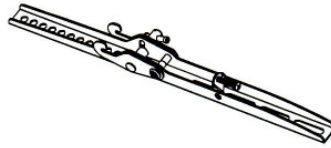
Benötigte Werkzeuge	Wasserwaage, Balkensuchgerät	4 mm Bohrer 10 mm Stein-Bohrer	Kreuzschraubendreher Schrauben- oder Steckschlüssel-Satz
--------------------------------	---	---	---

Hinweis: Das beigegefügte Montagematerial ist nicht geeignet zur Verwendung bei Stahl- oder Hohlblock-Wänden. Sollten Sie spezielles Montagematerial benötigen, so hilft Ihnen der einschlägige Fachhandel vor Ort weiter.

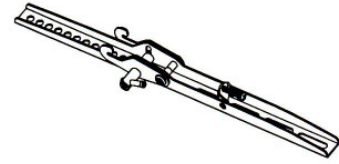
Liste mitgelieferter Teile



(1) Wandplatte-a



(1) Linker Monitorhalter-b



(1) Rechter Monitorhalter-c



(4) M4x12 Schraube-e



(4) M5x12 Schraube-f



(4) M6x12 Schraube-g



(4) M8x16 Schraube-h



(4) M4x30 Schraube-i



(4) M5x30 Schraube-j



(4) M6x35 Schraube-k



(4) M8x40 Schraube-l



(4) M4 Sicherung-m



(4) M5 Sicherung-n



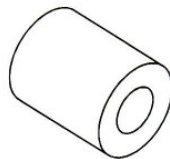
(4) M6 Sicherung-o



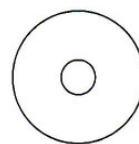
(4) M8 Sicherung-p



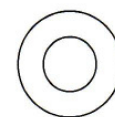
(4) M4/M6 Abstandhalter-q



(4) M6/M8 Abstandhalter-r



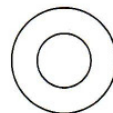
(8) M4/M5 Scheibe-s



(4) M6/M8 Scheibe-t



(6) 8x90 Wandschraube-v



(6) Unterlegscheibe-w



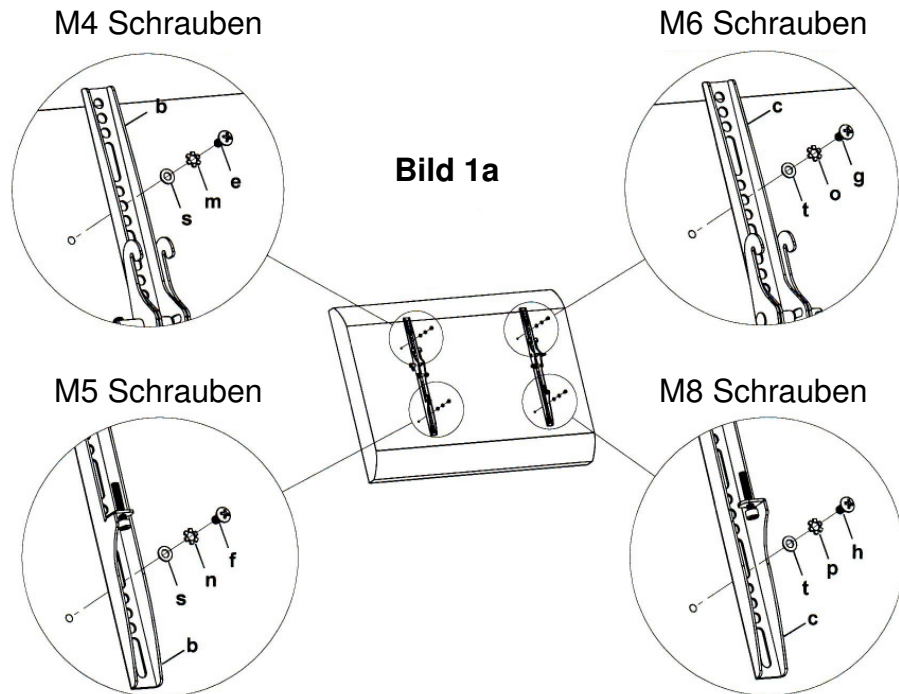
(4) 10x80 Dübel-x



Importeur:
Erwin Weiß GmbH
Glashüttenweg 42
D-93437 Furth im Wald

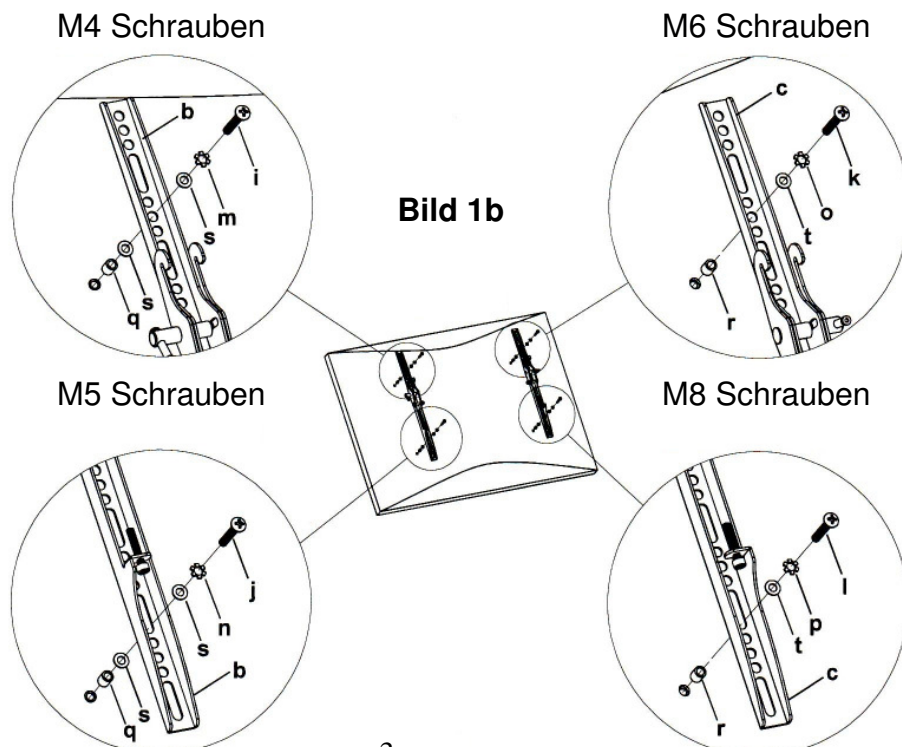
Schritt 1a Montage der Halterung an Tv's mit ebener Rückwand

Bitte prüfen Sie zunächst, welche der Schrauben (e,f,g,h) an Ihr TV-Gerät passen. Bild 1a zeigt Ihnen, wo diese Schrauben mit den entsprechenden Sicherungsscheiben (m,n,o,p) und Beilagscheiben (s,t) einzudrehen sind. Bitte kontrollieren Sie abschließend, ob die beiden Halter senkrecht und zueinander parallel sind!



Schritt 1b Montage der Halterung an Tv's mit runder Rückwand

Bitte prüfen Sie zunächst, welche der Schrauben (i,j,k,l) an Ihr TV-Gerät passen. Bild 1b zeigt Ihnen, wo diese Schrauben mit den entsprechenden Sicherungsscheiben (m,n,o,p), Beilagscheiben(s,t) und Abstandhaltern (q,r), einzudrehen sind. Bei Variante M4/M5 benötigen Sie bei Verwendung der Abstandhalter zusätzliche M4/M5 Beilagscheiben zwischen diesen und den Monitorhaltern! Bitte kontrollieren Sie abschließend, ob die beiden Halter senkrecht und zueinander parallel sind!



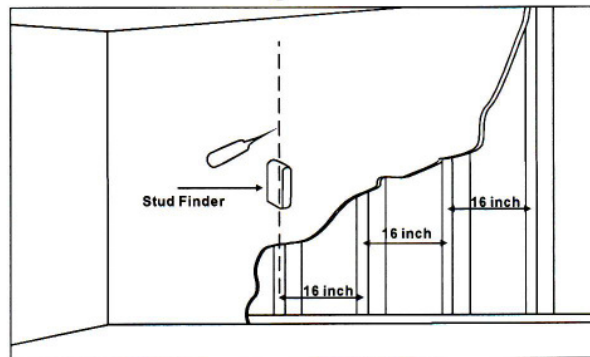
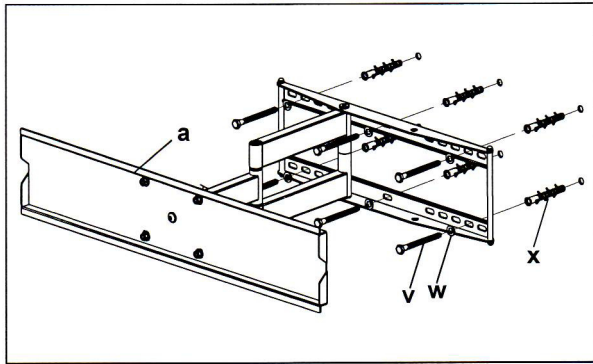
Schritt 2 Montage der Wandplatte an die Wand

Montage an Ziegel-, massive Beton- oder Schwebetonsteinwand

Benutzen Sie die Wandplatte als Schablone, um 6 Bohrmarken (3 an der Ober-, 3 an der Unterseite) anzubringen. Stellen Sie dabei sicher, dass die beiden Reihen sich in der Waage befinden und die Löcher mindestens 15 cm voneinander entfernt sind. Bohren Sie nun mit einem 10 mm Bohrer etwa 9 cm tief und setzen einen passenden Dübel(x) in jedes der Löcher. Der Dübel muss plan mit der tragfähigen Oberfläche abschliessen. Befestigen Sie nun die Wandplatte mittels den 6 Schrauben (v) und den 6 Beilagscheiben (w) in den Dübeln, wie im Bild links gezeigt.

Montage an stehenden Holzbalken

Die Wandplatte muss an 2 Holzbalken befestigt werden, die mindestens 40 cm auseinanderliegen. Benutzen Sie einen Balkenfinder, um passende Befestigungspunkte zu finden. Das Ergebnis sollten Sie mit einem kleinen Nagel überprüfen (Bild rechts). Bohren Sie jeweils in der Mitte der Balken mit einem 4 mm Holzbohrer etwa 9 cm tiefe Löcher in der gewünschten Höhe. Prüfen Sie die waagrechte Ausrichtung am besten mit einer Wasserwaage. Benutzen Sie nun die Wandplatte als Schablone, um die beiden restlichen Löcher zu markieren und bohren Sie auch diese, wie vor. Schrauben Sie nun die Wandplatte mit 4 Schrauben (v) und 4 Beilagscheiben (w) fest.

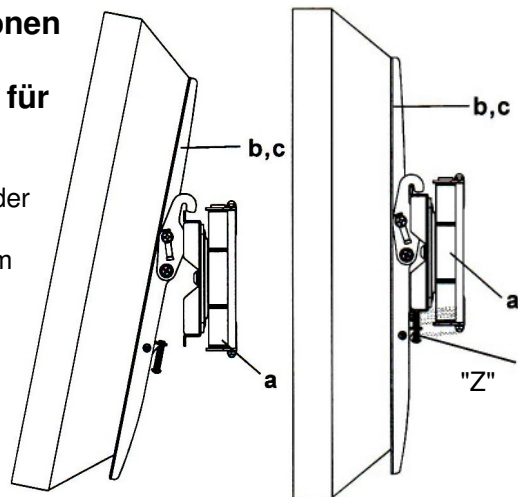


Schritt 3 Montage des TV's und Einsetzen der Sicherungsschraube

**Warnung: Einige TV-Geräte erfordern 2 Personen zur Montage.
Wir lehnen jegliche Verantwortung für Personen- und Sachschäden ab!**

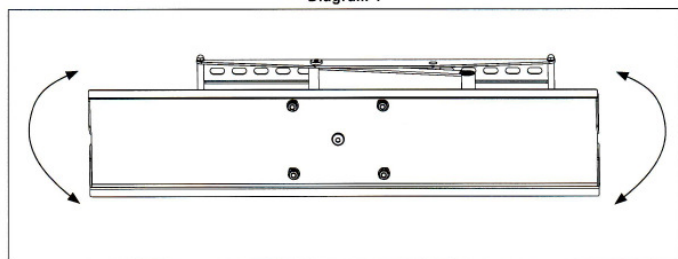
Hängen Sie zuerst die Monitorhalter(b,c) an der Oberseite der Wandplatte(a) ein. Schwenken Sie dann die Unterseite zur Wand, wie in den Bildern rechts gezeigt. Ziehen Sie mit dem Schraubenzieher die Sicherungsschraube "Z" an.

Bild 3B zeigt die ordnungsgemäße Montage der Halter an der Wandplatte.



Schritt 3 Feinjustage

Nach der Montage der Halterung an der Wand, ist eine Lage-Feinjustierung möglich, indem man die Frontplatte, an der das TV-Gerät befestigt ist, dreht, wie in nebenstehender Skizze gezeigt.



Danke, dass Sie sich für unser Produkt entschieden haben!