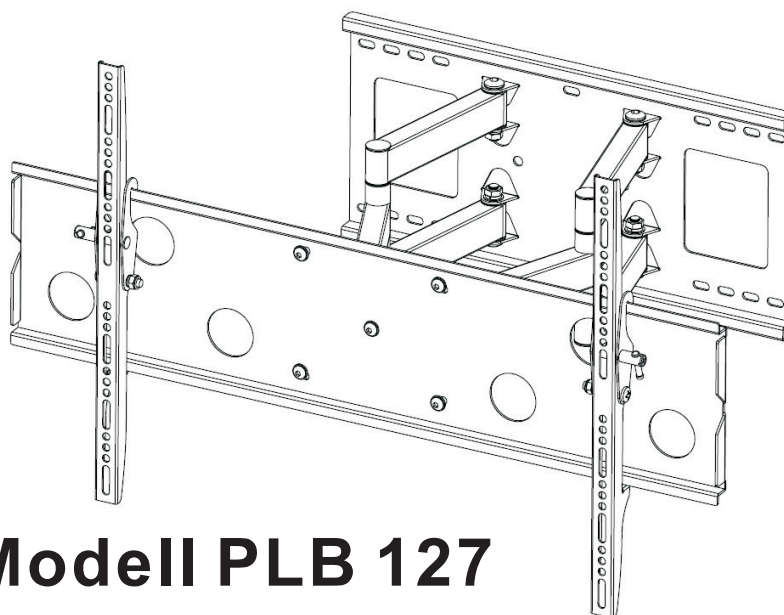


Aufbauanleitung



Modell PLB 127

Auspackanweisung

Öffnen Sie vorsichtig den Karton und legen den Inhalt auf ein Stück Pappe, um den Untergrund nicht zu beschädigen

Prüfen Sie den Inhalt anhand der Packliste auf der nächsten Seite, um sicherzustellen, dass alle Teile unbeschädigt vorhanden sind. Verwenden Sie keinesfalls defekte oder beschädigte Teile!

Lesen Sie alle Anweisungen sorgfältig durch, BEVOR Sie mit der Montage beginnen.

Wichtige Sicherheitsinformationen

Montieren und benutzen Sie dieses Teil mit der gebotenen Vorsicht. Bitte lesen Sie die Anleitung vor Beginn der Montage und befolgen Sie alle darin enthaltenen Anweisungen. Verwenden Sie geeignete Schutzmassnahmen bei der Montage.

Bitte ziehen Sie einen qualifizierten Montagebetrieb hinzu, wenn:

- Sie nicht alles verstanden oder Zweifel an der Sicherheit der Arbeitsumgebung haben
- wenn Sie die Beschaffenheit und/oder Tragfähigkeit Ihrer Wand nicht kennen.

Benutzen Sie dieses Produkt niemals zu anderen Zwecken oder in anderer Zusammenstellung, als hier genannt. Wir lehnen jede Verantwortung für Verletzungen oder Schäden ab, die aus falschem Zusammenbau, falscher Montage oder falscher Verwendung dieses Produktes resultieren!



WARNING

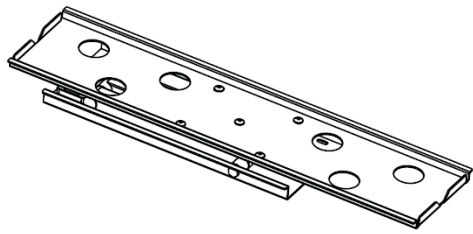
ACHTUNG!

Diese TV-Halterung muss sicher an einer tragfähigen, waagerechten Fläche befestigt werden! Unsachgemäße Installation kann zu Beschädigungen oder gar Verletzungen führen.

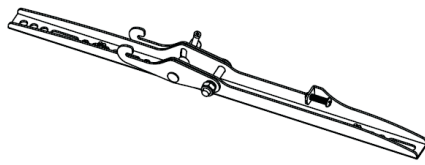
Benötigte Werkzeuge	Wasserwaage 10 mm Steinbohrer 4 mm Metallbohrer	Kreuzschraubendreher Leitungssuchgerät	Schrauben- oder Steck-Schlüsselsatz
----------------------------	--	---	--

Hinweis: Das beigegefügte Montagematerial ist nicht geeignet zur Verwendung bei Stahl- oder Hohlblock-Wänden. Sollten Sie spezielles Montagematerial benötigen, so hilft Ihnen der einschlägige Fachhandel vor Ort weiter.

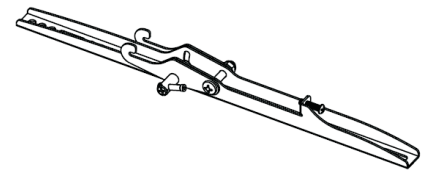
Teilleiste 1



(1)TV-Platte-a



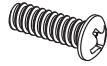
(1) Monitorhalter links-b



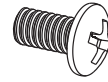
(1)Monitorhalter rechts-c



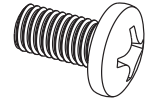
(4)M4x12 Schraube-e



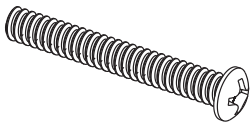
(4)M5x12 Schraube-f



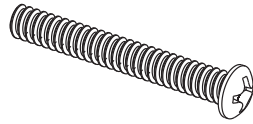
(4)M6x12 Schraube-g



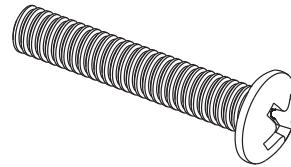
(4)M8x12 Schraube-h



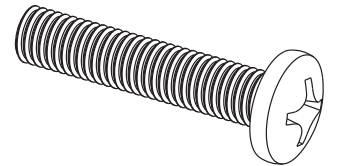
(4)M4x30 Schraube-i



(4)M5x30 Schraube-j



(4)M6x35 Schraube-k



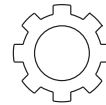
(4)M8x40 Schraube-l



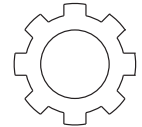
(4)M4 Sicherung-m



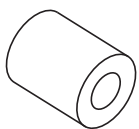
(4)M5 Sicherung-n



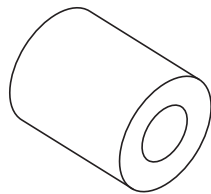
(4)M6 Sicherung-o



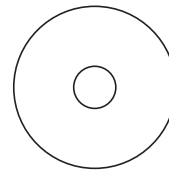
(4)M8 Sicherung-p



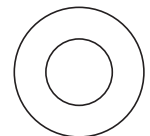
(4)M4/M5 Abstandhalter-q



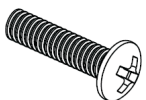
(4)M6/M8 Abstandhalter-r



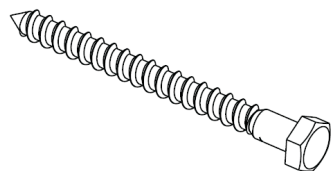
(8)M4/M5 Scheibe-s



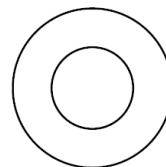
(4)M6/M8 Scheibe-t



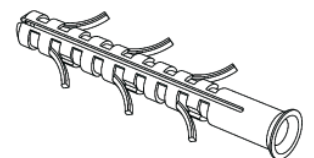
(2)Sicherungsschraube -u
(bereits vormontiert)



(6)Schlüsselschraubel 8x90 -v



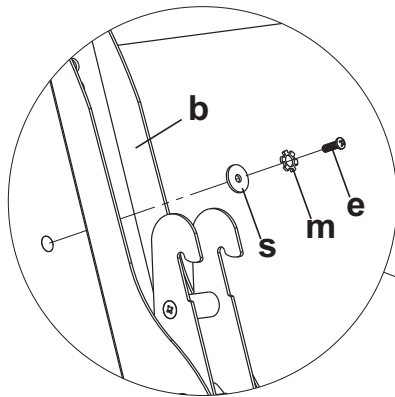
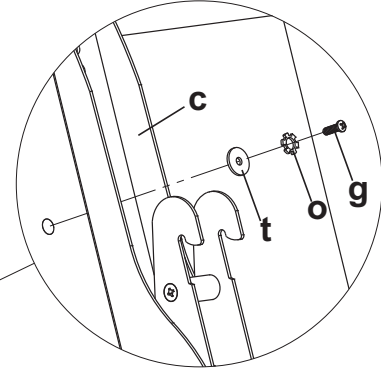
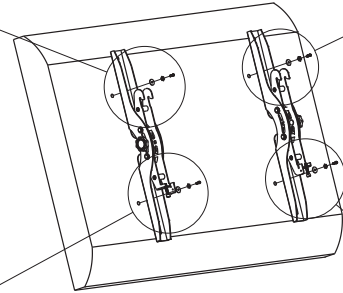
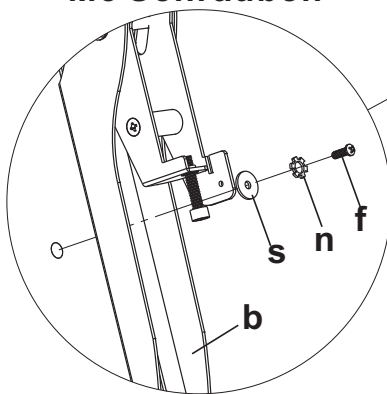
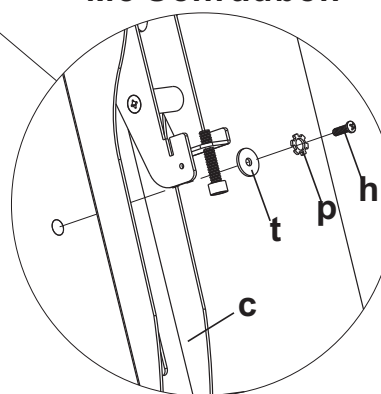
(6)Beilagscheibe -w



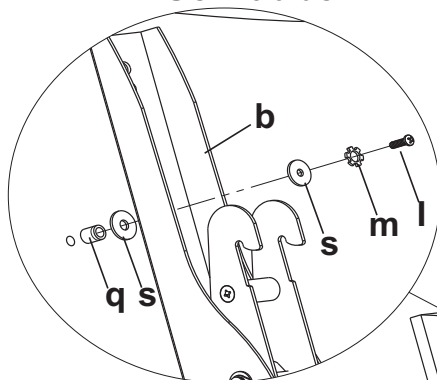
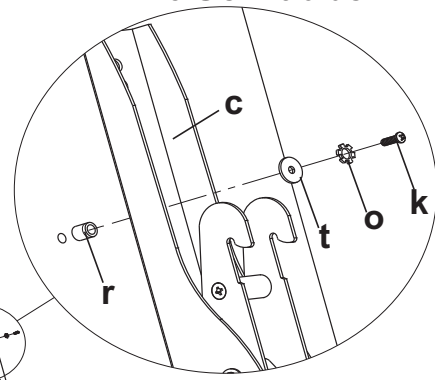
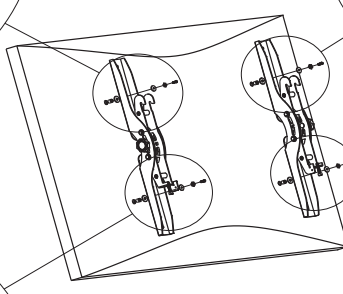
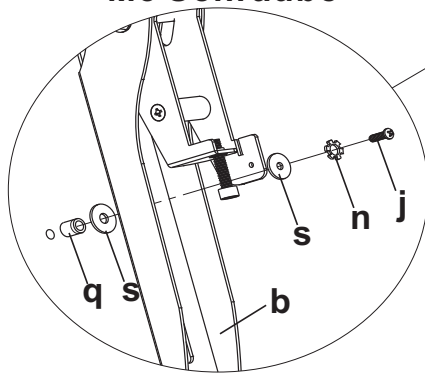
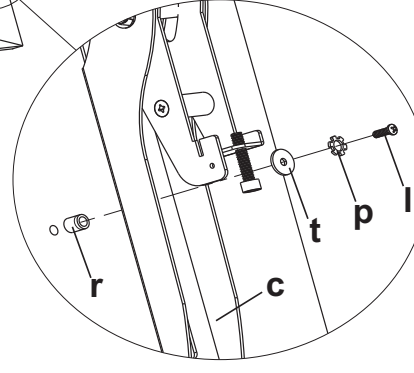
(6)Dübel 10x80 -x

Montage der Halterung an Tv's mit ebener Rückwand

Bitte prüfen Sie zunächst, welche der Schrauben (e,f,g,h) an Ihr TV-Gerät passen. Bild 1A zeigt Ihnen, wo diese Schrauben mit den entsprechenden Sicherungs (m,n,o,p)- und Beilagscheiben(s,t) einzudrehen sind. Bitte kontrollieren Sie abschliessend, ob die Halter senkrecht und parallel zueinander sind.

M4 Schrauben**M6 Schrauben****Bild 1A****M5 Schrauben****M8 Schrauben****Montage der Halterung an Tv's mit runder Rückwand**

Bitte prüfen Sie zunächst, welche der Schrauben (e,f,g,h) an Ihr TV-Gerät passen. Bild 1A zeigt Ihnen, wo diese Schrauben mit den entsprechenden Sicherungs (m,n,o,p)- und Beilagscheiben(s,t) einzudrehen sind. Bei Variante M4/M5 benötigen Sie bei Verwendung der Abstandhalter zusätzliche M4/M5 Beilagscheiben. Bitte kontrollieren Sie abschliessend, ob die Halter senkrecht und parallel zueinander sind.

M4 Schraube**M6 Schraube****Bild 1B****M5 Schraube****M8 Schraube**

Montage an Ziegel-, massive Beton- oder Schwerbetonsteinwand

Benutzen Sie die Wandplatte(a) als Schablone, um 6 Bohrmarken (3 an der Ober-, 3 an der Unterseite) anzubringen. Stellen Sie dabei sicher, dass die beiden Reihen sich in der Waage befinden und die Löcher mindestens 15 cm voneinander entfernt sind. Bohren Sie nun mit einem 10mm Bohrer etwa 7,5cm tief und setzen einen passenden Dübel(x) in jedes der Löcher. Der Dübel muss plan mit der tragfähigen Oberfläche abschliessen. Befestigen Sie nun die Wandplatte mittels den 6 Dübelschrauben(v) und den Beilagscheiben(w) in den Dübeln, wie in Bild 2A gezeigt.

Montage an stehenden Holzbalken

Die Wandplatte muss an 2 Holzbalken befestigt werden, die mindestens 40 cm auseinander liegen. Benutzen Sie einen Balkenfinder, um passende Befestigungspunkte zu finden. Das Ergebnis sollten Sie mit einem kleinen Nagel überprüfen(Bild 2B). Bohren Sie jeweils in der Mitte der Balken mit einem 4 mm-Holzbohrer etwa 75 mm tiefe Löcher in der gewünschten Höhe. Prüfen Sie die waagrechte Ausrichtung am besten mit einer Wasserwaage. Benutzen Sie nun die Wandplatte als Schablone, um die beiden restlichen Löcher zu markieren und bohren Sie auch diese, wie vor. Schrauben Sie nun die Wandplatte mit 4 Schrauben(v) und 4 Beilagen(w) fest.

Bild 2A

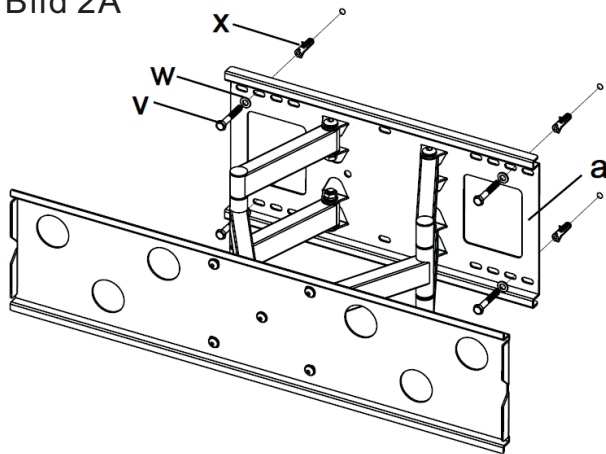
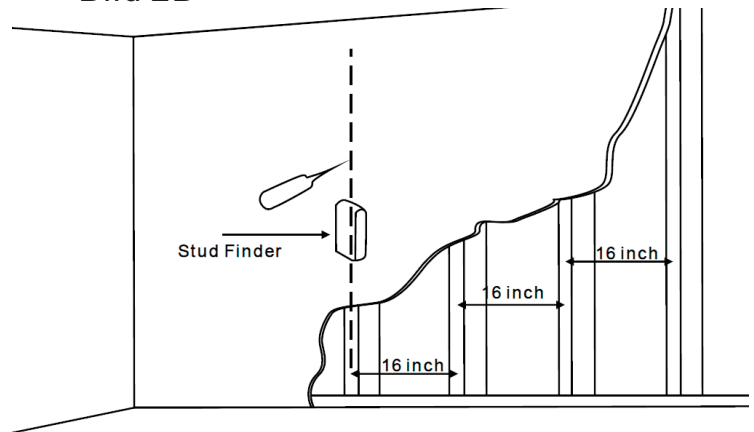


Bild 2B



Montage des TV's an der Wandplatte und Einsetzen der Sicherungsbolzen

Warnung: Einige TV-Geräte erfordern 2 Personen zur Montage. Wir lehnen jegliche Verantwortung für Personen- und Sachschäden ab!

Hängen Sie zuerst die Monitorhalter(b,c) an der Oberseite der Wandplatte(a) ein. Schwenken Sie dann die Unterseite zur Wand, wie in Bild 3A gezeigt. Setzen Sie nun die Sicherungsbolzen(u) in die dafür vorgesehenen Löcher an der Unterseite der Halter ein und ziehen Sie sie mit dem Schraubenzieher fest.

Bild 3B zeigt die ordnungsgemäße Montage der Halter an der Wandplatte.

Bild 3A

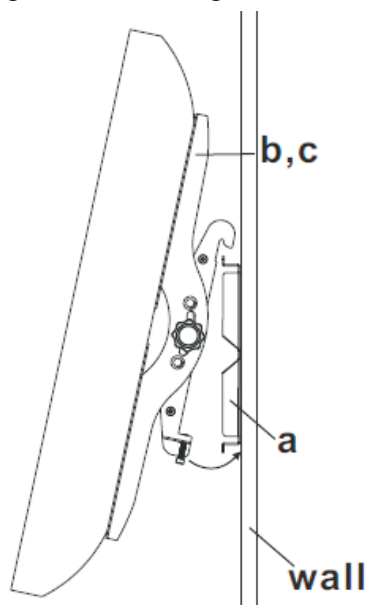
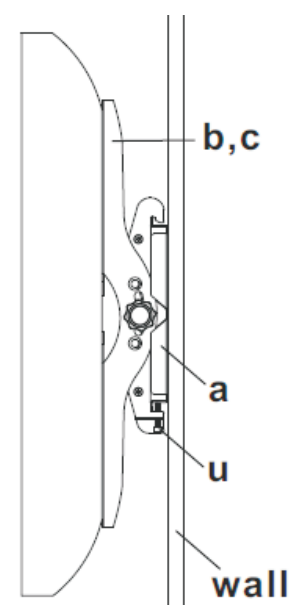


Bild 3B



Auch nachdem die Halterung an der Wand befestigt wurde, ist es möglich, eine Lage-Feinjustierung durchzuführen. Dazu kann man die Frontplatte, an der das TV-Gerät befestigt ist, drehen. Die Vorgehensweise ist folgende:

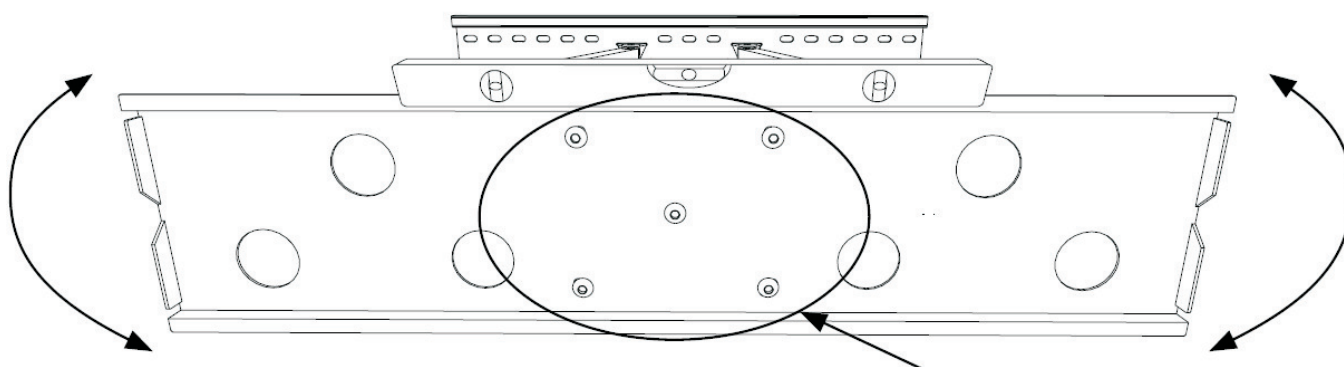
Zunächst nehmen Sie das TV-Gerät von der Halterung ab.

Dann lösen Sie mittels Imbusschlüssel die 5 Schrauben, die in Bild 4 eingekreist sind.

Legen Sie nun eine Wasserwaage auf die Frontplatte und stellen Sie diese exakt ein.

Als letzter Schritt werden alle 5 Schrauben, am Besten über Kreuz, vorsichtig angezogen. Behalten Sie dabei die Wasserwaage im Auge, um die Einstellung nicht unbeabsichtigt zu verändern und vermeiden Sie unbedingt ein Überdrehen der Schrauben!

Bild 4



Danke, dass Sie sich für unser Produkt entschieden haben!