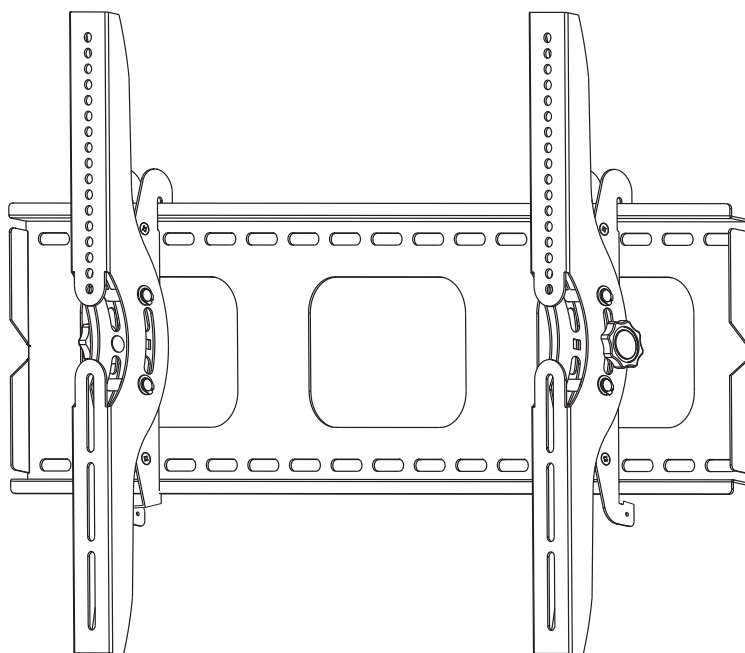


Aufbauanleitung



**Modell
PLB 117**

Auspackanweisung

Öffnen Sie vorsichtig den Karton und legen den Inhalt auf ein Stück Pappe, um den Untergrund nicht zu beschädigen

Prüfen Sie den Inhalt anhand der Packliste auf der nächsten Seite, um sicherzustellen, dass alle Teile unbeschädigt vorhanden sind. Verwenden Sie keinesfalls defekte oder beschädigte Teile!

Lesen Sie alle Anweisungen sorgfältig durch, BEVOR Sie mit der Montage beginnen.

Wichtige Sicherheitsinformationen

Montieren und benutzen Sie dieses Teil mit der gebotenen Vorsicht. Bitte lesen Sie die Anleitung vor Beginn der Montage und befolgen Sie alle darin enthaltenen Anweisungen. Verwenden Sie geeignete Schutzmassnahmen bei der Montage.

Bitte ziehen Sie einen qualifizierten Montagebetrieb hinzu, wenn:

- Sie nicht alles verstanden oder Zweifel an der Sicherheit der Arbeitsumgebung haben
- wenn Sie die Beschaffenheit und/oder Tragfähigkeit Ihrer Wand nicht kennen.

Benutzen Sie dieses Produkt niemals zu anderen Zwecken oder in anderer Zusammenstellung, als hier genannt.

Wir lehnen jede Verantwortung für Verletzungen oder Schäden ab, die aus falschem Zusammenbau, falscher Montage oder falscher Verwendung dieses Produktes resultieren!



ACHTUNG!

Diese TV-Halterung muss sicher an einer senkrechten Wand befestigt werden. Unsachgemässe Installation kann zu Beschädigungen oder gar Verletzungen führen.

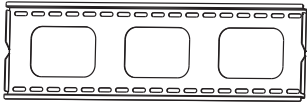
**Benötigte
Werkzeuge**

**Wasserwaage
12 mm Bohrer**

**Kreuzschraubendreher
Leitungssuchgerät**

**Schrauben- oder
Steck-Schlüsselsatz**

Hinweis: Das beigegefügte Montagematerial ist nicht geeignet zur Verwendung bei Stahl- oder Hohlblock-Wänden. Sollten Sie spezielles Montagematerial benötigen, so hilft Ihnen der einschlägige Fachhandel vor Ort weiter.



(1)Wandplatte-a



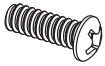
(1)Linker Monitorhalter-b



(1)Rechter Monitorhalter-c



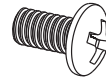
(1)Imbusschlüssel-d



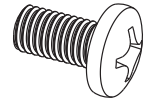
(4)M4x12 Schraube-e



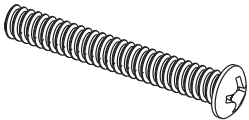
(4)M5x12 Schraube-f



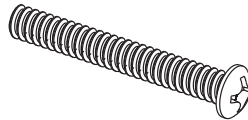
(4)M6x12 Schraube-g



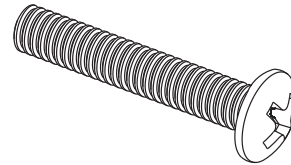
(4)M8x12 Schraube-h



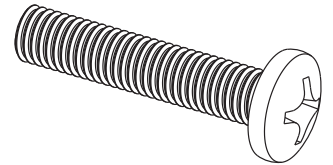
(4)M4x30 Schraube-i



(4)M5x30 Schraube-j



(4)M6x35 Schraube-k



(4)M8x40 Schraube-l



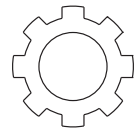
(4)M4 Sicherung-m



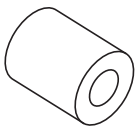
(4)M5 Sicherung-n



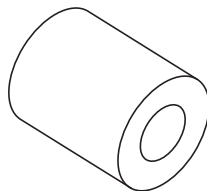
(4)M6 Sicherung-o



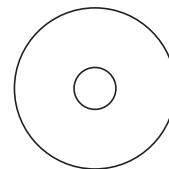
(4)M8 Sicherung-p



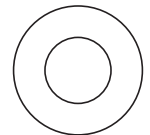
(4)M4/M5 Abstandhalter-q



(4)M6/M8 Abstandhalter-r



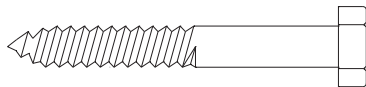
(8)M4/M5 Scheibe-s



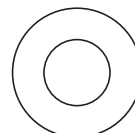
(4)M6/M8 Scheibe-t



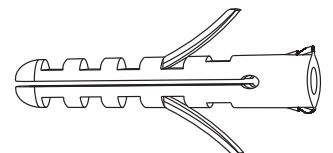
(2)Sicherungsschraube-u



(6)Wandschraube-v



(6)Unterlegscheibe-w

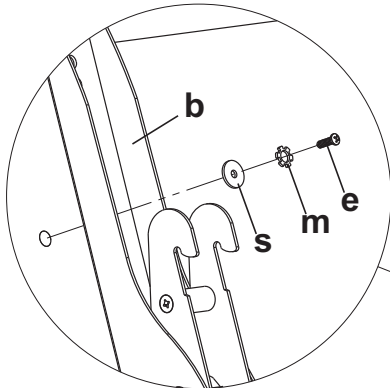


(6)Dübel-x

Montage der Halterung an Tv's mit ebener Rückwand

Bitte prüfen Sie zunächst, welche der Schrauben (e,f,g,h) an Ihr TV-Gerät passen. Bild 1A zeigt Ihnen, wo diese Schrauben mit den entsprechenden Sicherungs (m,n,o,p)- und Beilagscheiben(s,t) einzudrehen sind. Bitte kontrollieren Sie abschliessend, ob die Halter senkrecht und parallel zueinander sind!

M4 Schrauben



M6 Schrauben

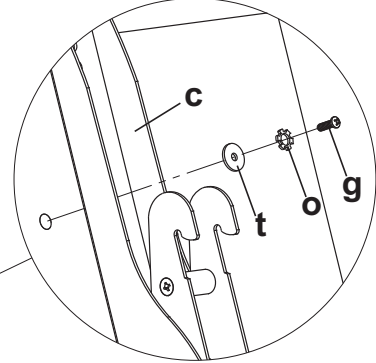
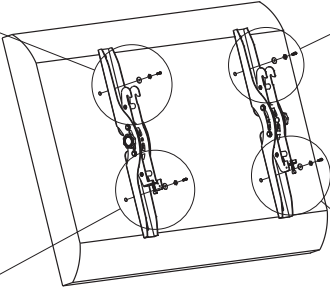
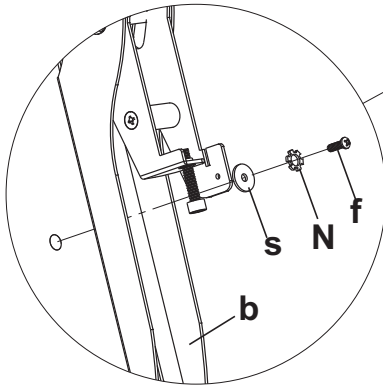


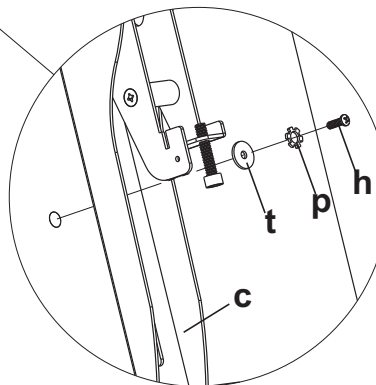
Bild 1A



M5 Schrauben



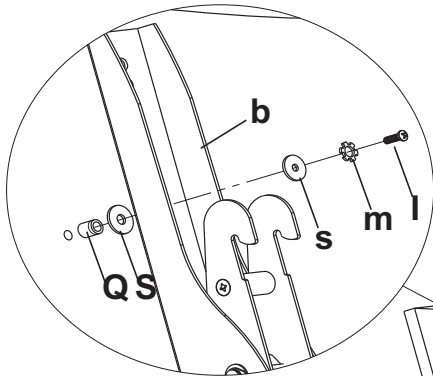
M8 Schrauben



Montage der Halterung an Tv's mit runder Rückwand

Bitte prüfen Sie zunächst, welche der Schrauben (e,f,g,h) an Ihr TV-Gerät passen. Bild 1A zeigt Ihnen, wo diese Schrauben mit den entsprechenden Sicherungs (m,n,o,p)- und Beilagscheiben(s,t) einzudrehen sind. Bei Variante M4/M5 benötigen Sie bei Verwendung der Abstandhalter zusätzliche M4/M5 Beilagscheiben. Bitte kontrollieren Sie abschliessend, ob die Halter senkrecht und parallel zueinander sind!

M4 Schraube



M6 Schraube

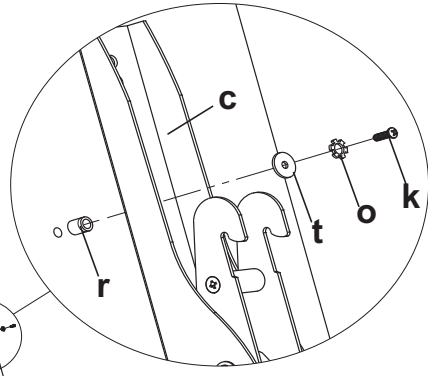
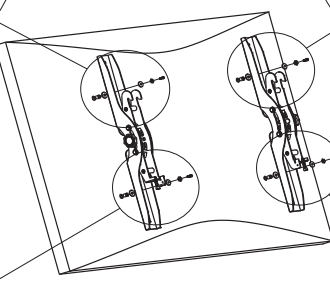
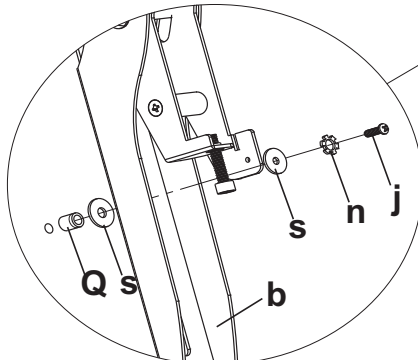


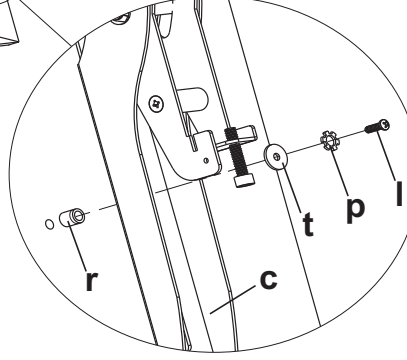
Bild 1B



M5 Schraube



M8 Schraube



Montage der Wandplatte an die Wand

Montage an Ziegel-, massive Beton- oder Schwebetonsteinwand

Benutzen Sie die Wandplatte als Schablone, um 6 Bohrmarken (3 an der Ober-, 3 an der Unterseite) anzubringen. Stellen Sie dabei sicher, dass die beiden Reihen sich in der Waage befinden und die Löcher mindestens 15 cm voneinander entfernt sind. Bohren Sie nun mit einem 12mm Bohrer etwa 6cm tief und setzen einen passenden Dübel(x) in jedes der Löcher. Der Dübel muss plan mit der tragfähigen Oberfläche abschliessen. Befestigen Sie nun die Wandplatte mittels den 6 Dübelschrauben und den Beilagscheiben in den Dübeln, wie in Bild 2A gezeigt.

Montage an stehenden Holzbalken

Die Wandplatte muss an 2 Holzbalken befestigt werden, die mindestens 40 cm auseinanderliegen. Benutzen Sie einen Balkenfinder, um passende Befestigungspunkte zu finden. Das Ergebnis sollten Sie mit einem kleinen Nagel überprüfen (Bild 2B). Bohren Sie jeweils in der Mitte der Balken mit einem 5mm-Holzbohrer etwa 6 cm tiefe Löcher in der gewünschten Höhe. Prüfen Sie die waagrechte Ausrichtung am besten mit einer Wasserwaage. Benutzen Sie nun die Wandplatte als Schablone, um die beiden restlichen Löcher zu markieren und bohren Sie auch diese, wie vor. Schrauben Sie nun die Wandplatte mit 4 Schrauben und 4 Beilagscheiben fest.

Bild 2A

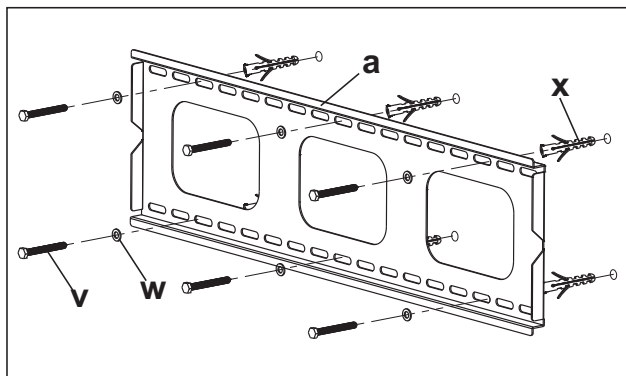
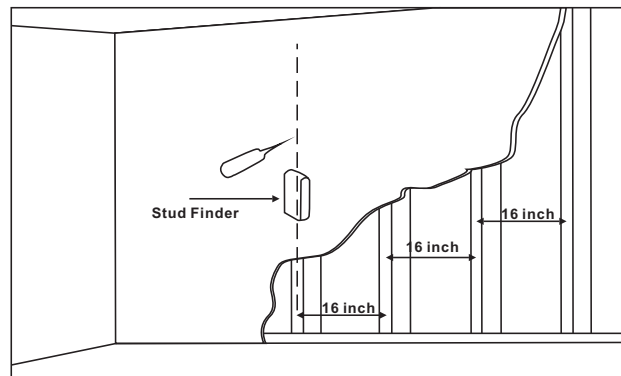


Bild 2B



Montage des TV's an der Wandplatte und Einsetzen der Sicherungsbolzen

Warnung: Einige TV-Geräte erfordern 2 Personen zur Montage. Wir lehnen jegliche Verantwortung für Personen- und Sachschäden ab!

Hängen Sie zuerst die Monitorhalter (b,c) an der Oberseite der Wandplatte (a) ein. Schwenken Sie dann die Unterseite zur Wand, wie in Bild 3A gezeigt. Setzen Sie nun die Sicherungsbolzen (u) in die dafür vorgesehenen Löcher an der Unterseite der Halter ein und ziehen Sie sie mit dem Imbusschlüssel (d) fest. Bild 3B zeigt die ordnungsgemäße Montage der Halter an der Wandplatte.

Bild 3A

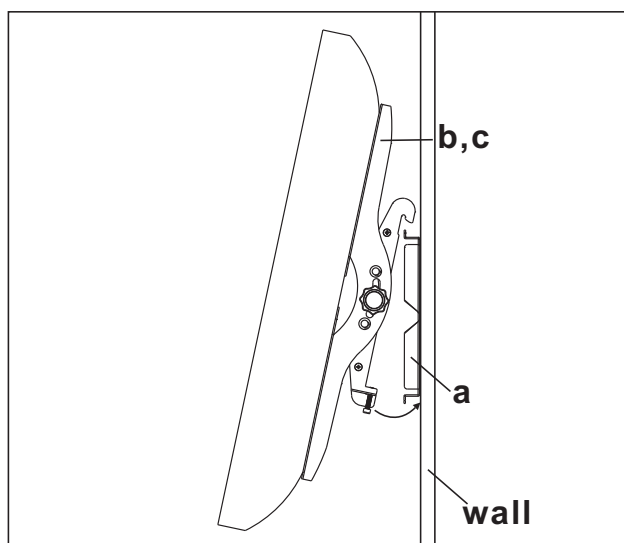
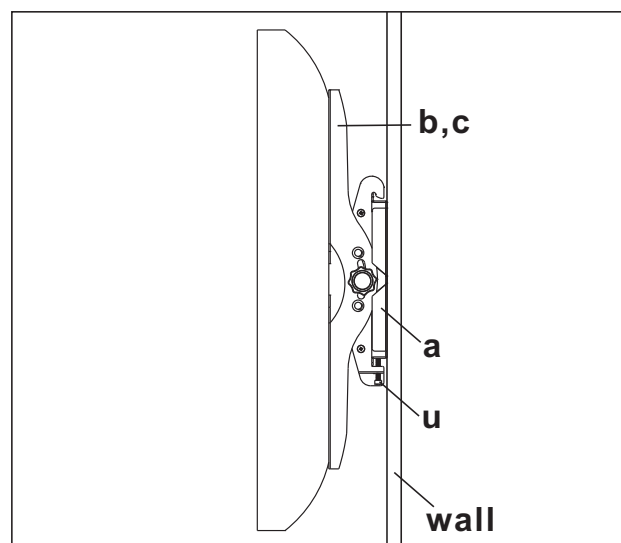


Bild 3B



Danke, dass Sie sich für unser Produkt entschieden haben!