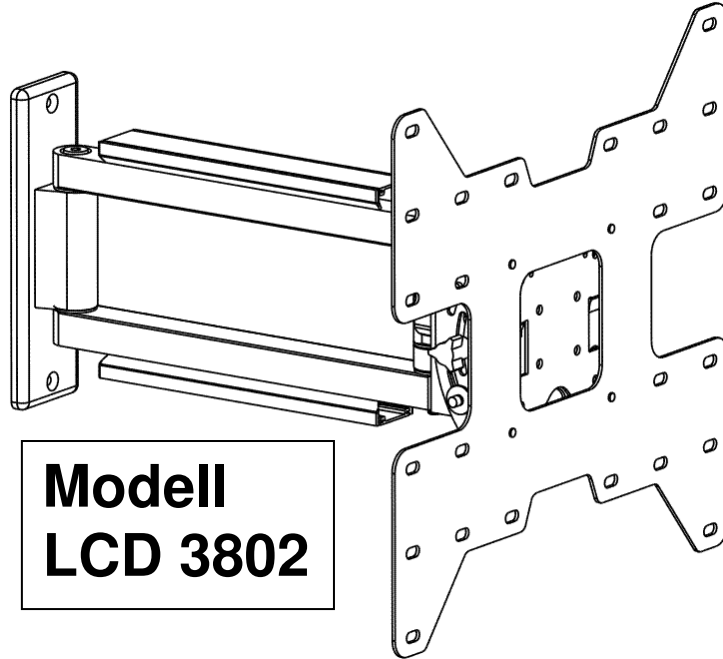


# Aufbauanleitung



## Auspackanweisung

Öffnen Sie vorsichtig den Karton und legen den Inhalt auf ein Stück Pappe, um den Untergrund nicht zu beschädigen

Prüfen Sie den Inhalt anhand der Packliste auf der nächsten Seite, um sicherzustellen, dass alle Teile unbeschädigt vorhanden sind. Verwenden Sie keinesfalls defekte oder beschädigte Teile!

Lesen Sie alle Anweisungen sorgfältig durch, BEVOR Sie mit der Montage beginnen.

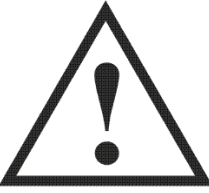
## Wichtige Sicherheitshinweise

Montieren und benutzen Sie dieses Teil mit der gebotenen Vorsicht. Bitte lesen Sie die Anleitung vor Beginn der Montage und befolgen Sie alle darin enthaltenen Anweisungen. Verwenden Sie geeignete Schutzmassnahmen bei der Montage.

Bitte ziehen Sie einen qualifizierten Montagebetrieb hinzu, wenn:

- Sie nicht alles verstanden oder Zweifel an der Sicherheit der Arbeitsumgebung haben
- wenn Sie die Beschaffenheit und/oder Tragfähigkeit Ihrer Wand nicht kennen.

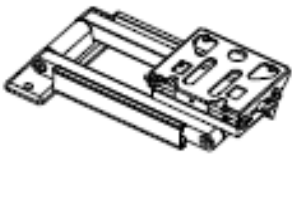
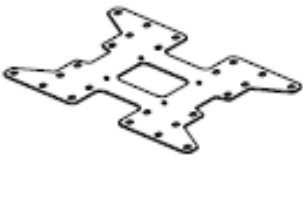



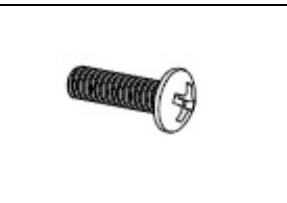
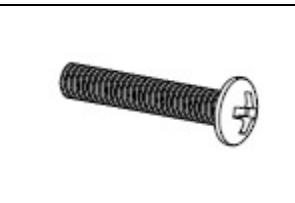

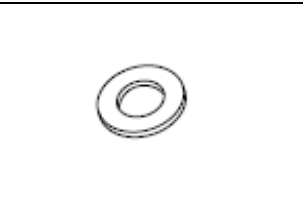
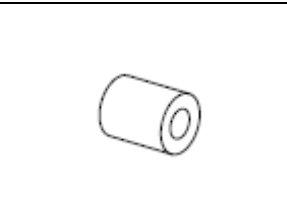
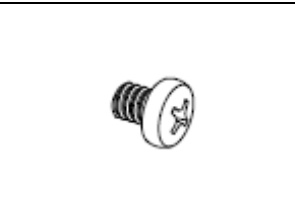


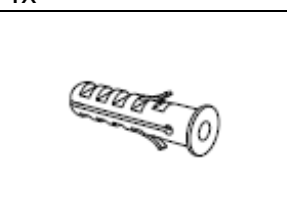
Benutzen Sie dieses Produkt niemals zu anderen Zwecken oder in anderer Zusammenstellung, als hier genannt. Wir lehnen jede Verantwortung für Verletzungen oder Schäden ab, die aus falschem Zusammenbau, falscher Montage oder falscher Verwendung dieses Produktes resultieren!

|   |   |
|---|---|
|  | <b>ACHTUNG!</b>   |
|   | Diese Halterung muss sicher an einer senkrechten Wand befestigt werden. Bei unsachgemässer Installation dieser Halterung kann diese herabfallen und zu Beschädigungen oder gar Verletzungen führen. |

|                      |                  |                  |                       |              |
|----------------------|------------------|------------------|-----------------------|--------------|
| Benötigtes Werkzeug: | 3,8mm Holzbohrer | 8 mm Steinbohrer | Kreuz-Schraubendreher | Wasser-waage |
|----------------------|------------------|------------------|-----------------------|--------------|

**Hinweis: Das beigegefügte Montagematerial ist nicht geeignet zur Verwendung bei Stahl- oder Hohlblock-Wänden. Sollten Sie spezielles Montagematerial benötigen, so hilft Ihnen der einschlägige Fachhandel vor Ort weiter.**

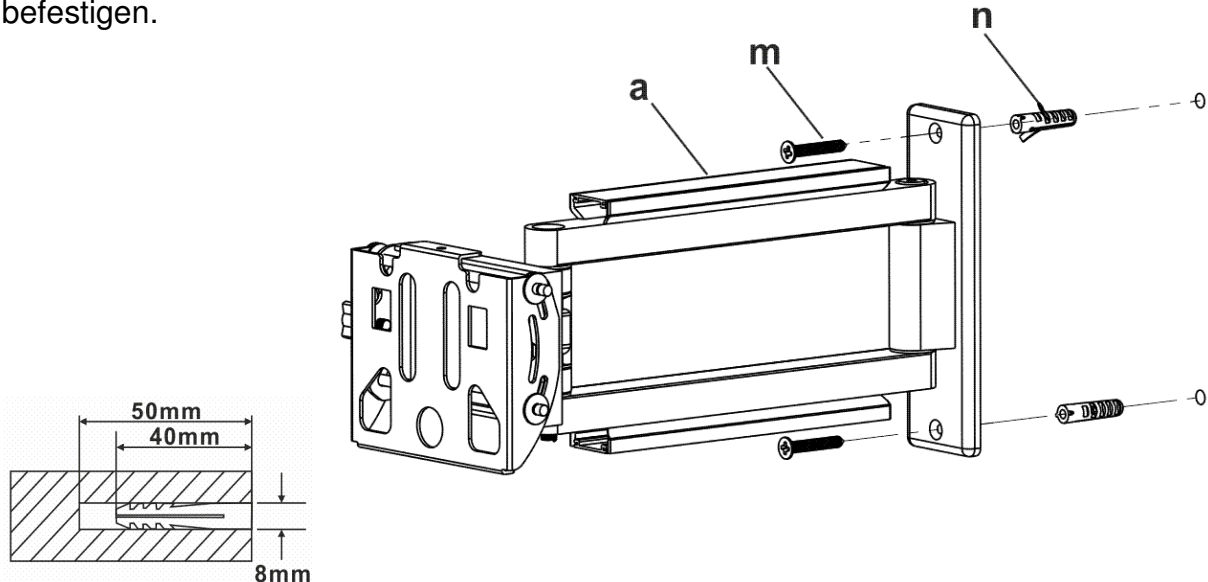
## Liste mitgelieferter Teile

|   |   |  |  |
|---|---|--|--|
|    |    |    |  |
| Wandplatte-a<br>1x  | VESA-300 Platte-b<br>1x   | VESA-100 Platte-c<br>1x  |  |
|    |    |    |   |
| Schraube M4x12-d<br>4x  | Schraube M4x30-e<br>4x  | Schraube M6x12-f<br>4x   | Schraube M6x35-g<br>4x   |
|   |   |   |  |
| Scheibe M4-h<br>8x  | Scheibe M6-i<br>4x  | Abstandhalter M4-j<br>4x   | Schraube M5x10-k<br>5x   |
|  |  |  |  |
| Kunststoffscheibe-l<br>4x   | Dübelschraube-m<br>2x   | Dübel-n<br>2x  |  |

## Schritt 1 Befestigung der Wandplatte an der Wand

### Montage in Mauerwerk

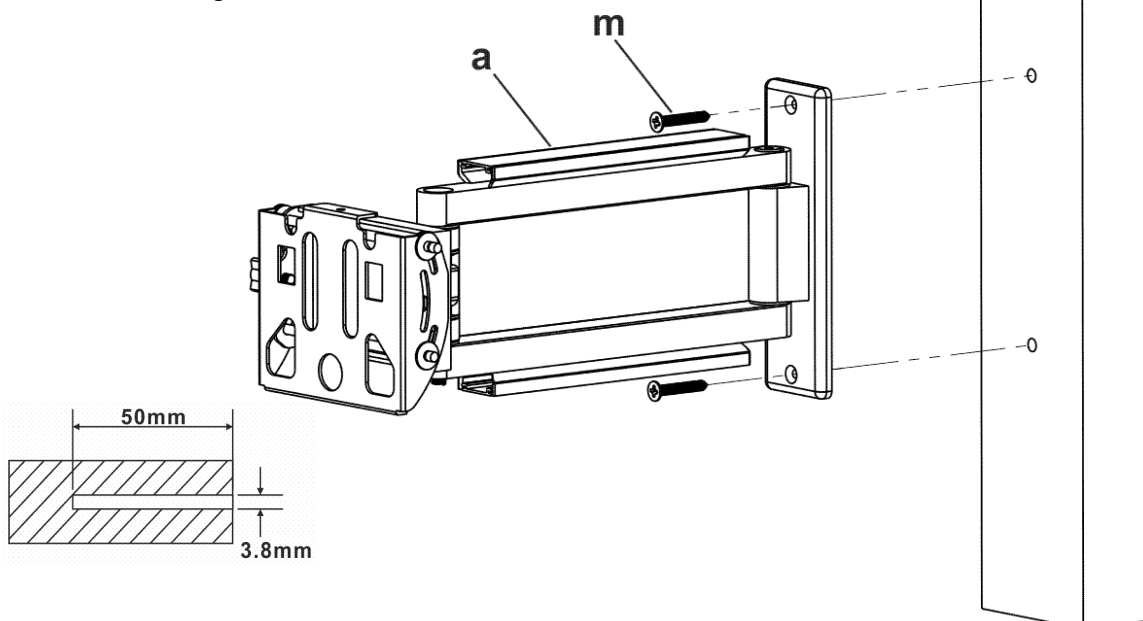
Bohren Sie dann mit einem 8mm-Bohrer 2 50mm tiefe Löcher und setzen je einen Dübel(n) ein. Bitte sicherstellen, dass der Dübel in voller Länge im festen Mauerwerk sitzt. Dann können Sie mit den Schrauben (m) die Deckenplatte in den Dübeln befestigen.



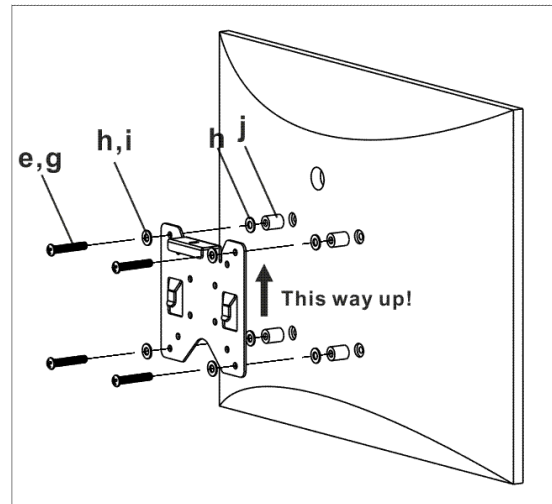
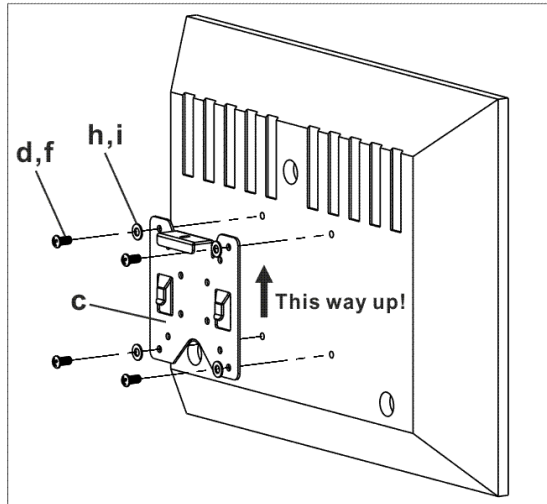
### Montage auf Holzunterkonstruktion

Zur Lokalisierung eines Balkens unter der Oberfläche ist ein Balkenfinder hilfreich.

Legen Sie 2 Punkte möglichst mittig im Balken fest, wo Sie dann mit einem 3,8mm Bohrer 2 Löcher mit 50mm Tiefe bohren. Befestigen Sie nun die Deckenplatte mit 2 Schrauben (m) in den beiden Bohrungen.



## Schritt 2 Montage der VESA-100 Platte an der TV-Rückwand mit VESA 75x75 oder VESA 100x100 Befestigung

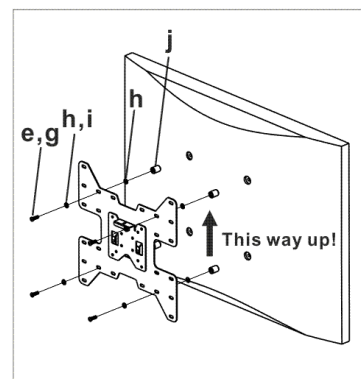
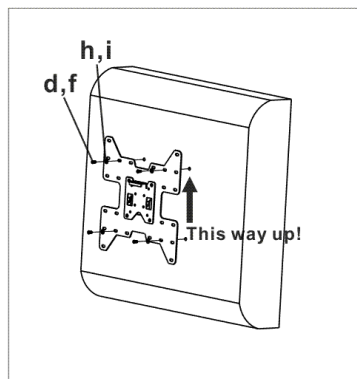
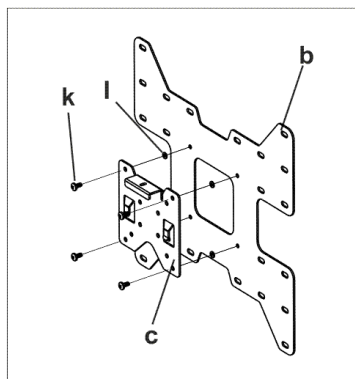


Für TV mit flacher Rückwand

Für TV mit gewölbter Rückwand

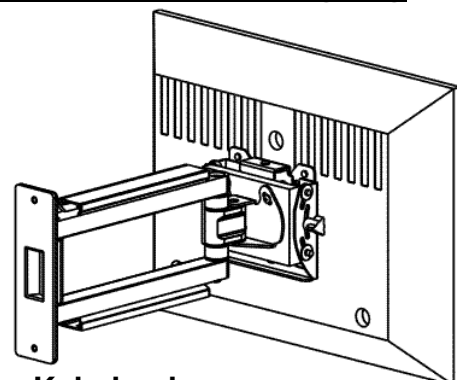
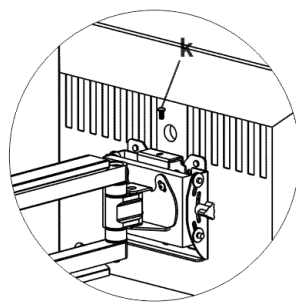
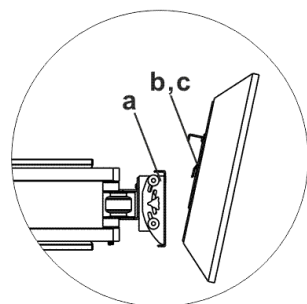
Bitte beachten Sie die richtige Orientierung der Platte (oben/unten)!

## Schritt 3 Montage der VESA-300 Platte an der TV-Rückwand mit VESA 200x100, 200x200, 300x100, 300x200 oder 300x300 Befestigung



Verbinden beider Platten bei flacher Rückwand bei gewölbter Rückwand  
Bitte beachten Sie die richtige Orientierung der Platte (oben/unten)!

## Schritt 4 Anbau des TVs an die Wandplatte und Kabelverlegung



Anbau

Kabelverlegung