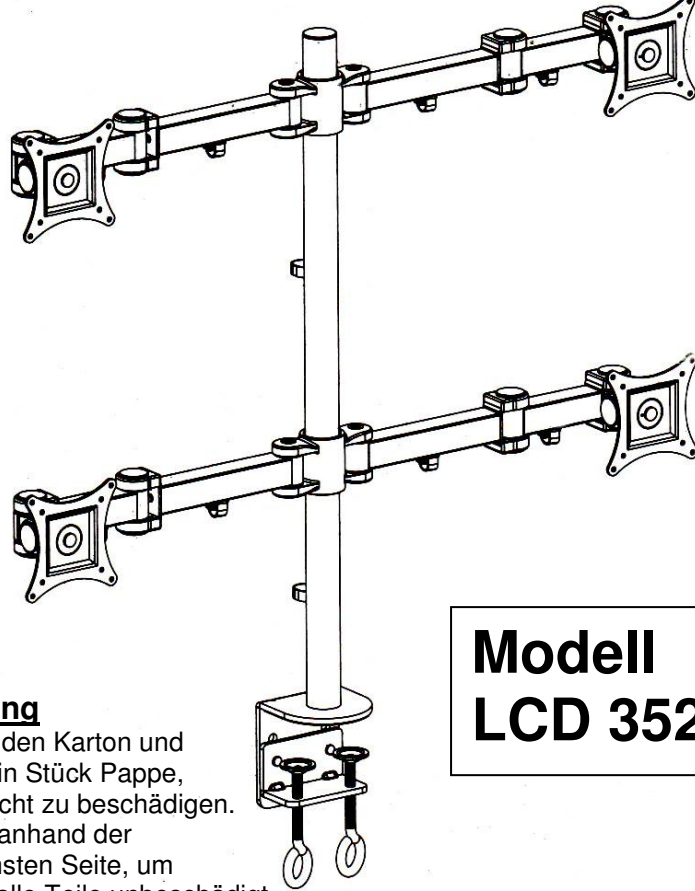


# Aufbauanleitung



**Modell  
LCD 352Q**

## **Auspackanweisung**

Öffnen Sie vorsichtig den Karton und legen den Inhalt auf ein Stück Pappe, um den Untergrund nicht zu beschädigen. Prüfen Sie den Inhalt anhand der Packliste auf der nächsten Seite, um sicherzustellen, dass alle Teile unbeschädigt vorhanden sind. Verwenden Sie keinesfalls defekte oder beschädigte Teile! Lesen Sie alle Anweisungen sorgfältig durch, BEVOR Sie mit der Montage beginnen.

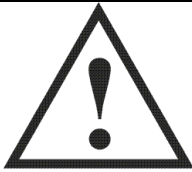
## **Wichtige Sicherheitshinweise**

Montieren und benutzen Sie dieses Teil mit der gebotenen Vorsicht. Bitte lesen Sie die Anleitung vor Beginn der Montage und befolgen Sie alle darin enthaltenen Anweisungen. Verwenden Sie geeignete Schutzmassnahmen bei der Montage.

Bitte ziehen Sie einen qualifizierten Montagebetrieb hinzu, wenn:

- Sie nicht alles verstanden oder Zweifel an der Sicherheit der Arbeitsumgebung haben
- wenn Sie die Beschaffenheit und/oder Tragfähigkeit Ihres Montageortes nicht kennen.

Benutzen Sie dieses Produkt niemals zu anderen Zwecken oder in anderer Zusammenstellung, als hier genannt. Wir lehnen jede Verantwortung für Verletzungen oder Schäden ab, die aus falschem Zusammenbau, falscher Montage oder falscher Verwendung dieses Produktes resultieren!



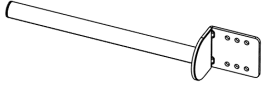
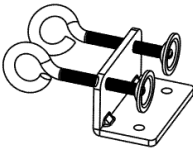
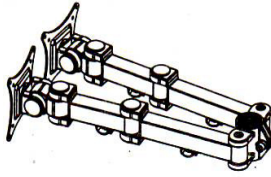
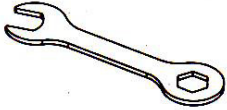
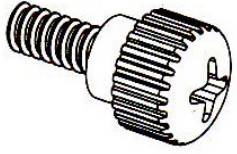
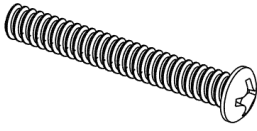
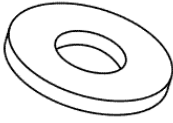
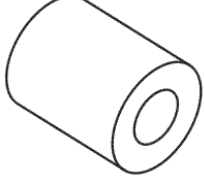
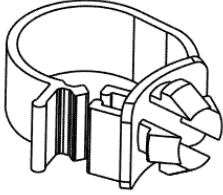
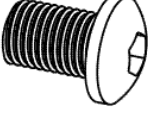
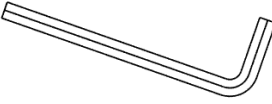
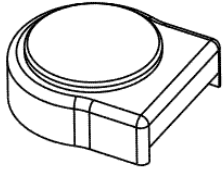
## **ACHTUNG!**

Diese Halterung muss sicher an einer waagrechten (Tisch-)platte befestigt werden. Bei unsachgemäßer Installation kann sie herabfallen und zu Beschädigungen oder gar Verletzungen führen.

Benötigtes Werkzeug:

Kreuz-Schraubendreher

## Liste mitgelieferter Teile

			
35mm Stützrohr - a 1x	Geteilte „C“ Klammer – b 1x	Monitor-Doppelarm –c 2x	Ring-/Gabel- schlüssel 1x
			
Schraube M4x12 –d 16x	Schraube M4x30 –d 16 x	Scheibe M4 – f 32x	Abstandhalter M4 – g 16x
			
Kabelhalter – h 2x	Imbusschraube M10x15 –i 2x	Imbusschlüssel – j 1x	Kunststoffab- Deckung – k 2x

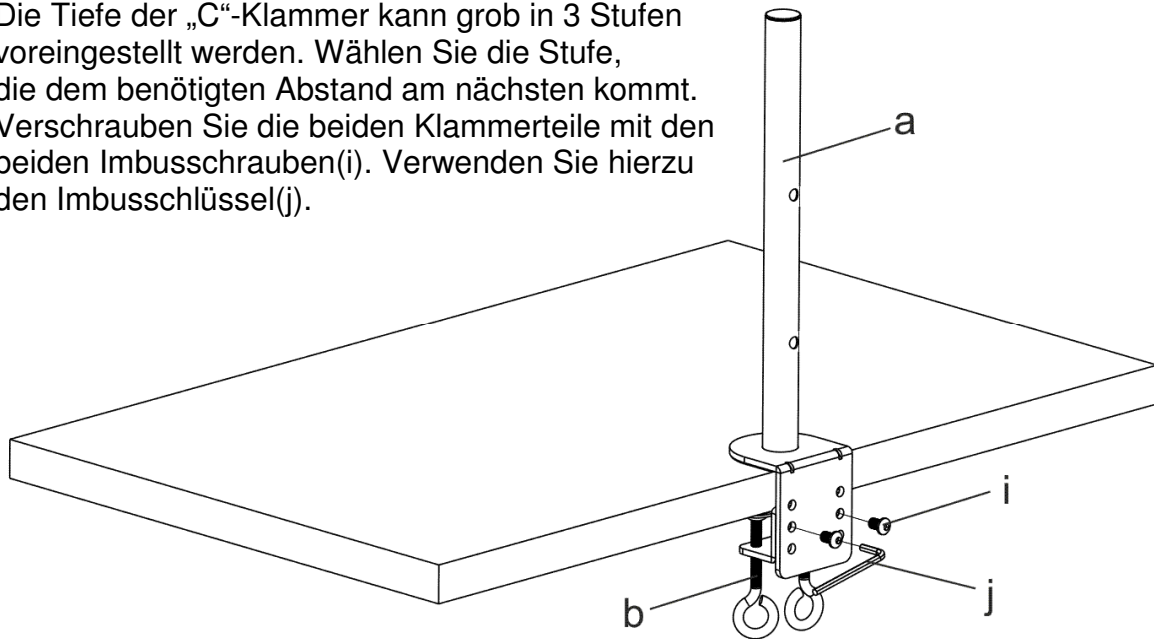


**Importeur:  
Erwin Weiß GmbH  
Glashüttenweg 42**

**D-93437 Furth im Wald**

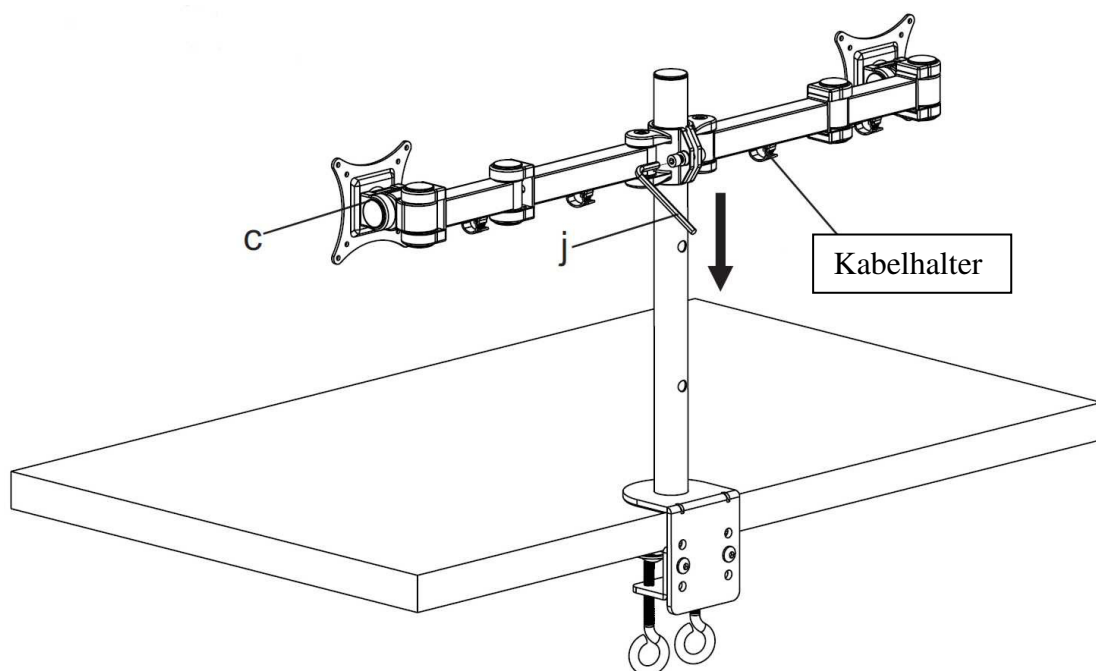
## **Schritt 1 Einstellen der „C“-Klammer auf die Dicke der Tischplatte**

Die Tiefe der „C“-Klammer kann grob in 3 Stufen voreingestellt werden. Wählen Sie die Stufe, die dem benötigten Abstand am nächsten kommt. Verschrauben Sie die beiden Klammerteile mit den beiden Imbusschrauben(i). Verwenden Sie hierzu den Imbusschlüssel(j).

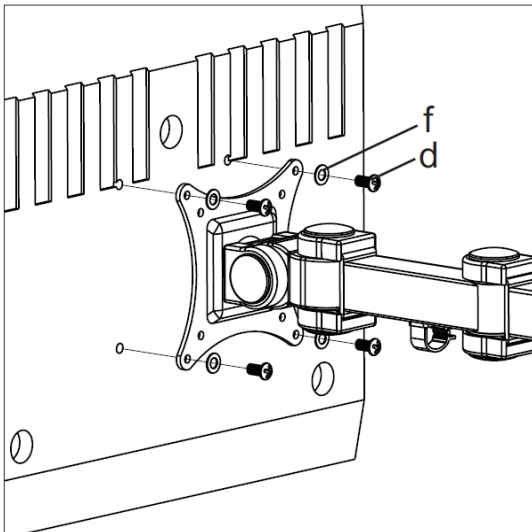


## **Schritt 2 Befestigen des Doppelarmes am Stützrohr**

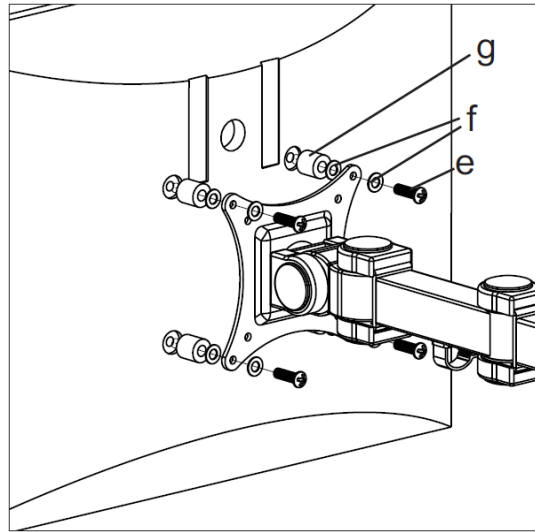
Stecken Sie den Doppelarm mit den bereits angebauten VESA-Platten auf das Stützrohr. Achten Sie dabei darauf, dass sich die Kabelhalter auf der Unterseite befinden. Ziehen Sie die Schraube mit dem Imbusschlüssel(j) fest.



### **Schritt 3 Montage der VESA-100 Platte an der TV-Rückwand**

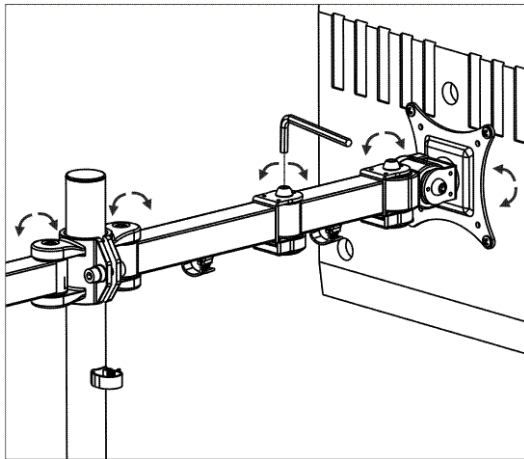


Für Monitore mit flacher Rückwand

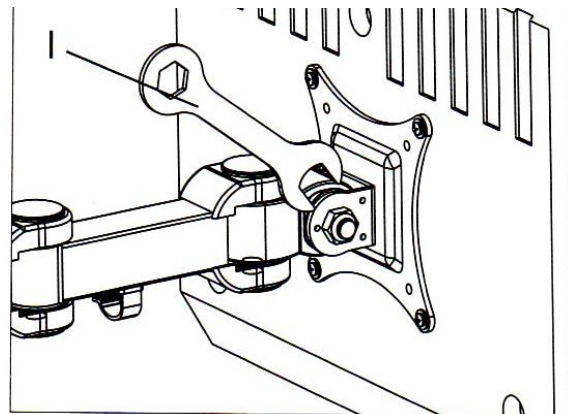


Für Monitore mit gewölbter Rückwand

### **Schritt 4 Einstellen der gewünschten Neigung**

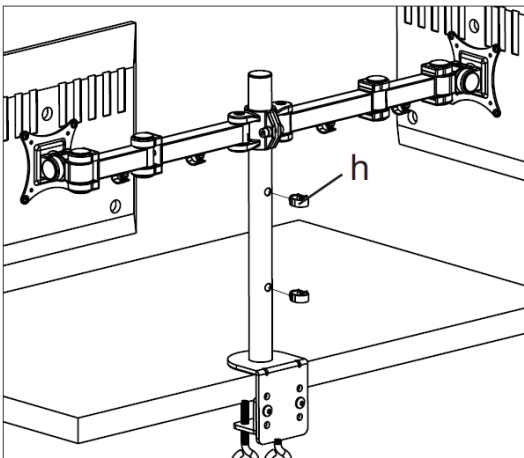


### **Fixierung der Monitor- Neigung**

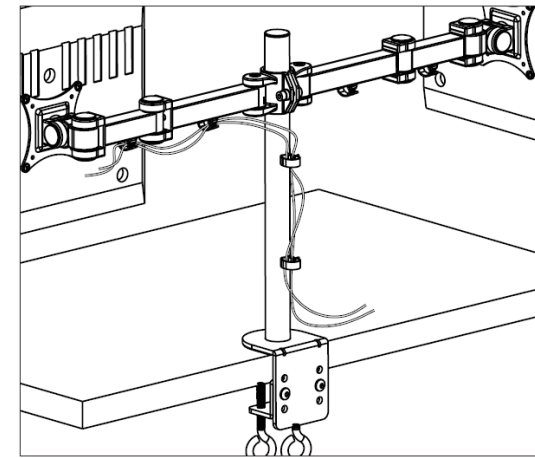


**WICHTIG!**  
Entfernen Sie die Abdeckung und ziehen Sie die Mutter zur Fixierung der Neigung fest.

### **Schritt 5 Einbau der Kabelhalter**



### **Kabelverlegung**



**Danke, dass Sie sich für unser Produkt entschieden haben!**