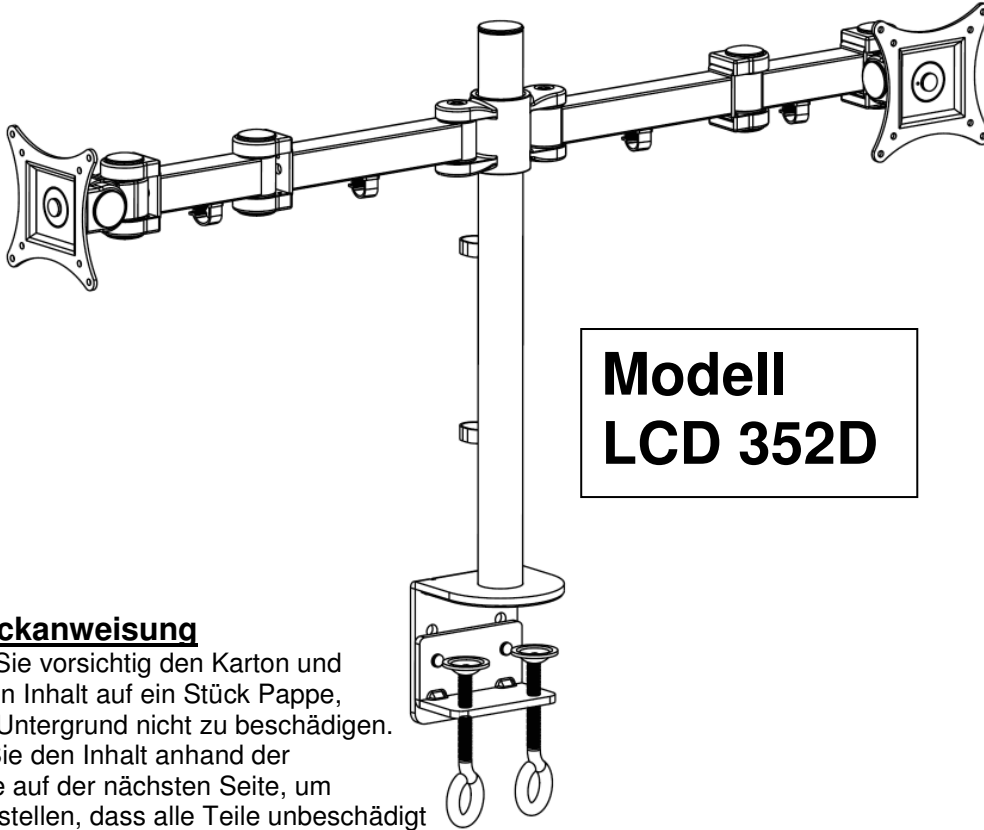


Aufbauanleitung



Auspackanweisung

Öffnen Sie vorsichtig den Karton und legen den Inhalt auf ein Stück Pappe, um den Untergrund nicht zu beschädigen. Prüfen Sie den Inhalt anhand der Packliste auf der nächsten Seite, um sicherzustellen, dass alle Teile unbeschädigt vorhanden sind. Verwenden Sie keinesfalls defekte oder beschädigte Teile! Lesen Sie alle Anweisungen sorgfältig durch, BEVOR Sie mit der Montage beginnen.


Wichtige Sicherheitshinweise

Montieren und benutzen Sie dieses Teil mit der gebotenen Vorsicht. Bitte lesen Sie die Anleitung vor Beginn der Montage und befolgen Sie alle darin enthaltenen Anweisungen. Verwenden Sie geeignete Schutzmassnahmen bei der Montage.

Bitte ziehen Sie einen qualifizierten Montagebetrieb hinzu, wenn:

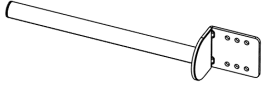
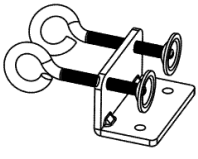
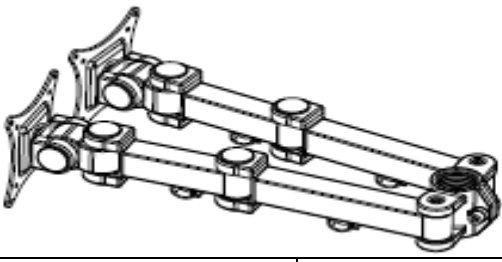
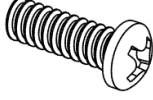
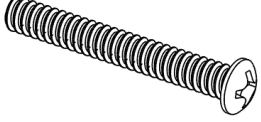

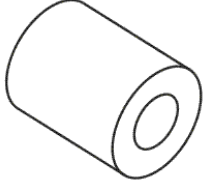
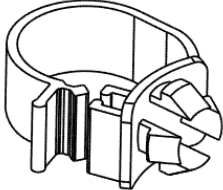
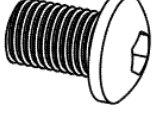
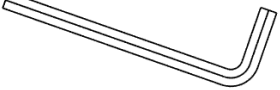
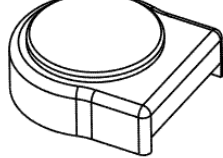
- Sie nicht alles verstanden oder Zweifel an der Sicherheit der Arbeitsumgebung haben
- wenn Sie die Beschaffenheit und/oder Tragfähigkeit Ihres Montageortes nicht kennen.

Benutzen Sie dieses Produkt niemals zu anderen Zwecken oder in anderer Zusammenstellung, als hier genannt. Wir lehnen jede Verantwortung für Verletzungen oder Schäden ab, die aus falschem Zusammenbau, falscher Montage oder falscher Verwendung dieses Produktes resultieren!

	ACHTUNG!
	Diese Halterung muss sicher an einer waagrechten (Tisch-)platte befestigt werden. Bei unsachgemässer Installation kann sie herabfallen und zu Beschädigungen oder gar Verletzungen führen.

Benötigtes Werkzeug:	Kreuz-Schraubendreher
----------------------	-----------------------

Liste mitgelieferter Teile

			
35mm Stützrohr - a 1x	Geteilte „C“ Klammer – b 1x	Monitor-Doppelarm –c 1x	
			
Schraube M4x12 –d 8x	Schraube M4x30 –d 8x	Scheibe M4 – f 16x	Abstandhalter M4 – g 8x
			
Kabelhalter – h 2x	Imbusschraube M10x15 –i 2x	Imbusschlüssel – j 1x	Kunststoffab- Deckung – k 2x

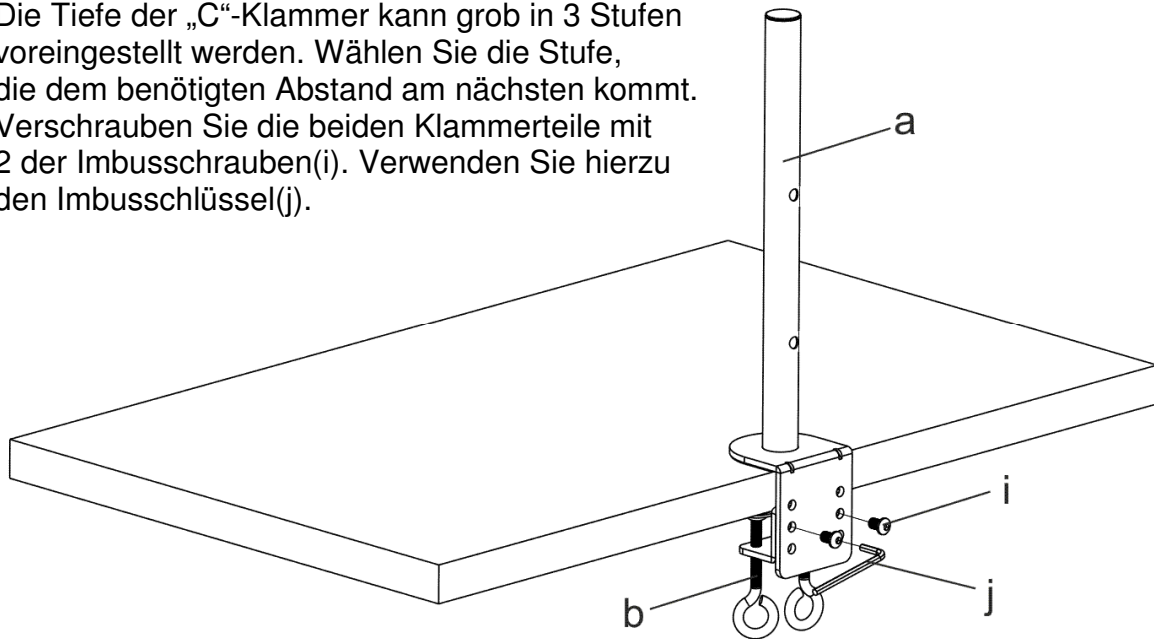


**Importeur:
Erwin Weiß GmbH
Glashüttenweg 42**

D-93437 Furth im Wald

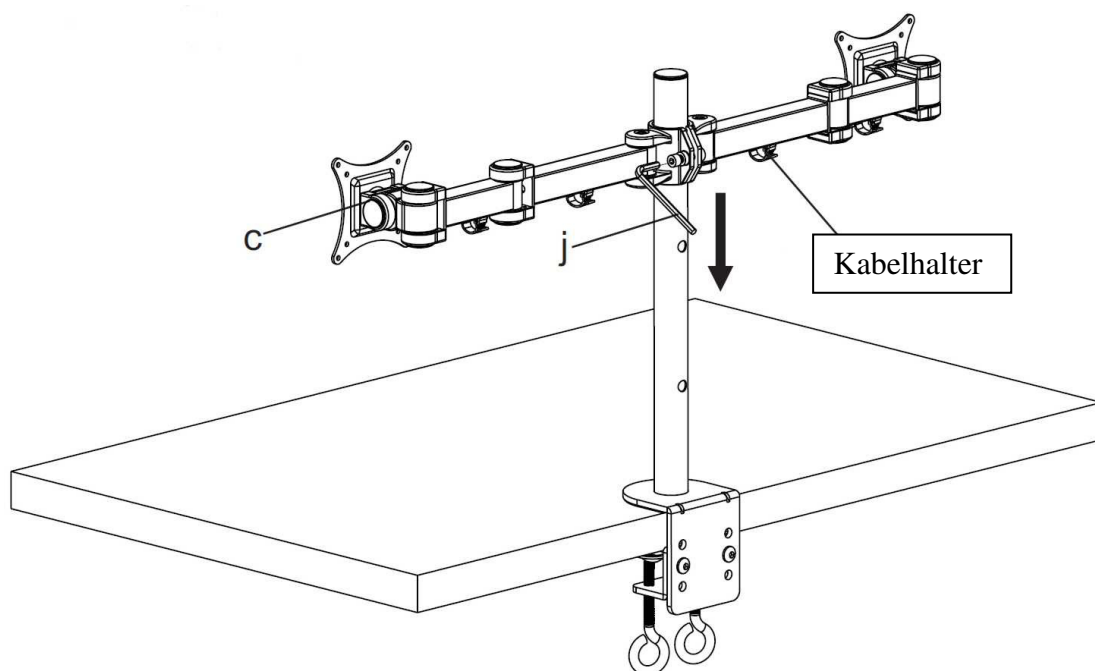
Schritt 1 Einstellen der „C“-Klammer auf die Dicke der Tischplatte

Die Tiefe der „C“-Klammer kann grob in 3 Stufen voreingestellt werden. Wählen Sie die Stufe, die dem benötigten Abstand am nächsten kommt. Verschrauben Sie die beiden Klammerteile mit 2 der Imbusschrauben(i). Verwenden Sie hierzu den Imbusschlüssel(j).

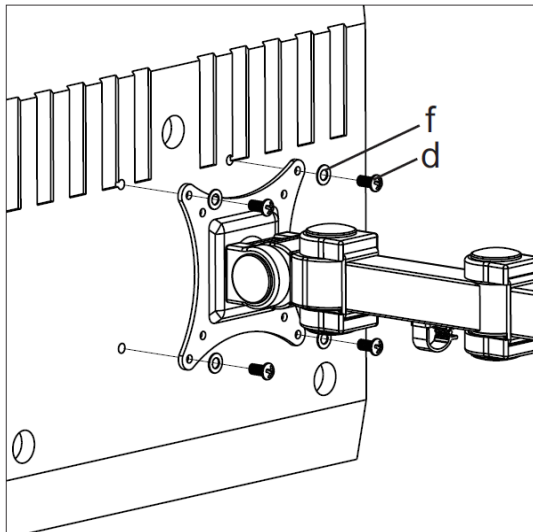


Schritt 2 Befestigen des Doppelarmes am Stützrohr

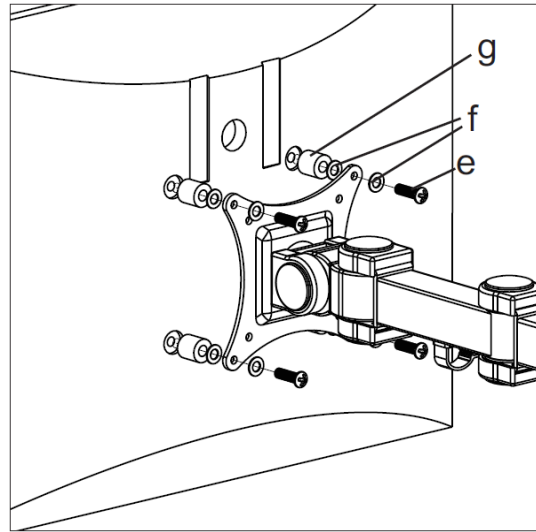
Stecken Sie den Doppelarm mit den bereits angebauten VESA-Platten auf das Stützrohr. Achten Sie dabei darauf, dass sich die Kabelhalter auf der Unterseite befinden. Ziehen Sie die Schraube mit dem Imbusschlüssel(j) fest.



Schritt 3 Montage der VESA-100 Platte an der TV-Rückwand

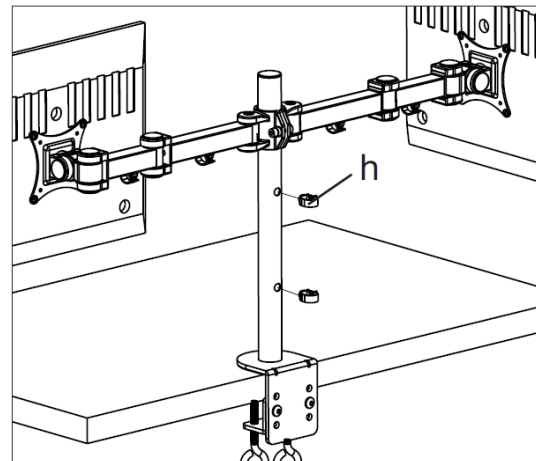
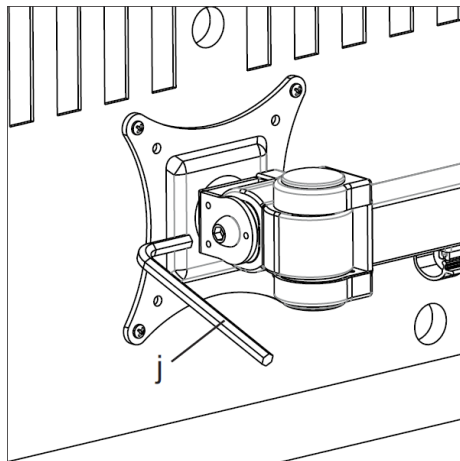


Für TV mit flacher Rückwand

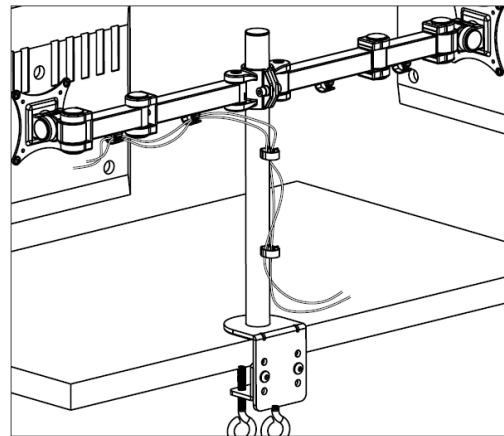
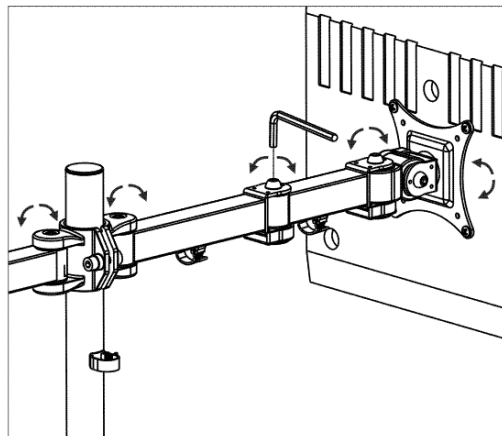


Für TV mit gewölbter Rückwand

Schritt 4 Einstellen der gewünschten Neigung und Einbau der Kabelhalter



Schritt 5 Abschliessende Einstellungen und Kabelverlegung



Danke, dass Sie sich für unser Produkt entschieden haben!