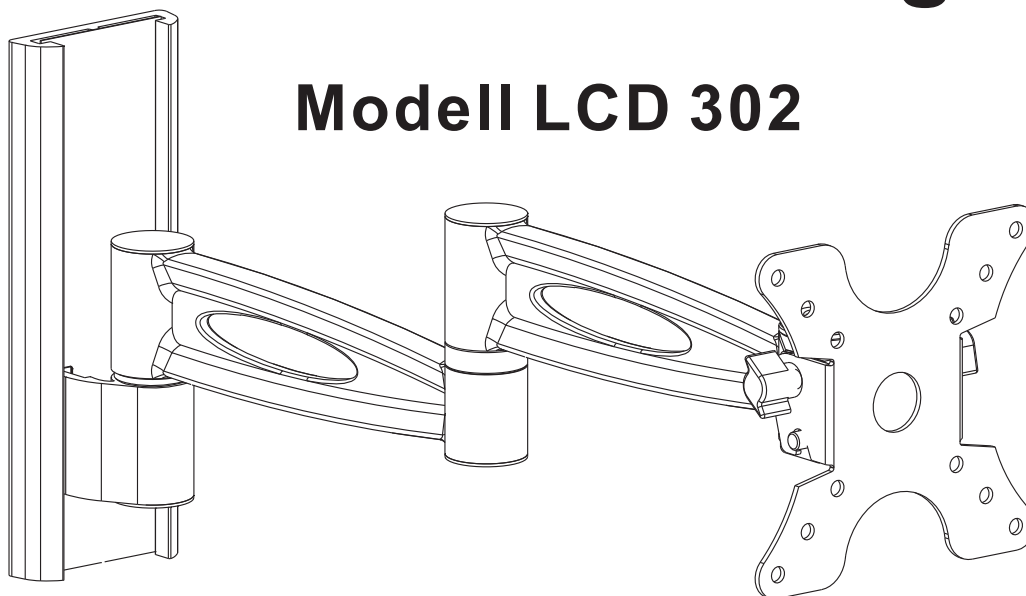


Aufbauanleitung

Modell LCD 302



Auspackanweisung

Öffnen Sie vorsichtig den Karton und legen den Inhalt auf ein Stück Pappe, um den Untergrund nicht zu beschädigen

Prüfen Sie den Inhalt anhand der Packliste auf der nächsten Seite, um sicherzustellen, dass alle Teile unbeschädigt vorhanden sind. Verwenden Sie keinesfalls defekte oder beschädigte Teile!

Lesen Sie alle Anweisungen sorgfältig durch, BEVOR Sie mit der Montage beginnen.

Wichtige Sicherheitsinformationen

Montieren und benutzen Sie dieses Teil mit der gebotenen Vorsicht. Bitte lesen Sie die Anleitung vor Beginn der Montage und befolgen Sie alle darin enthaltenen Anweisungen. Verwenden Sie geeignete Schutzmassnahmen bei der Montage.

Bitte ziehen Sie einen qualifizierten Montagebetrieb hinzu, wenn:

- Sie nicht alles verstanden oder Zweifel an der Sicherheit der Arbeitsumgebung haben
- wenn Sie die Beschaffenheit und/oder Tragfähigkeit Ihrer Wand nicht kennen.

Benutzen Sie dieses Produkt niemals zu anderen Zwecken oder in anderer Zusammenstellung, als hier genannt.

Wir lehnen jede Verantwortung für Verletzungen oder Schäden ab, die aus falschem Zusammenbau, falscher Montage oder falscher Verwendung dieses Produktes resultieren!



WARNING

ACHTUNG!

Diese TV-Halterung muss sicher an einer senkrechten Wand befestigt werden. Unsachgemässe Installation kann zu Beschädigungen oder gar Verletzungen führen.

**Benötigte
Werkzeuge**

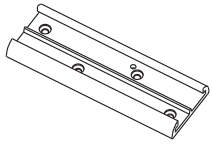
**Wasserwaage
12 mm Bohrer**

**Kreuzschraubendreher
Leitungssuchgerät**

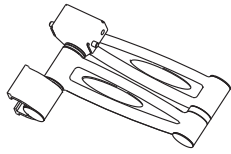
**Schrauben- oder
Steck-Schlüsselsatz**

Hinweis: Das beigelegte Montagmaterial ist nicht geeignet zur Verwendung bei Stahl- oder Hohlblock-Wänden. Sollten Sie spezielles Montagmaterial benötigen, so hilft Ihnen der einschlägige Fachhandel vor Ort weiter.

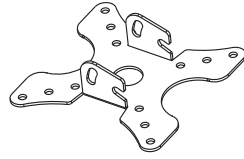
Packliste



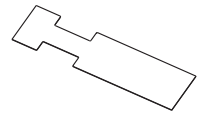
(1)Wandplatte-a



(1)Wandausleger-b



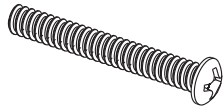
(1)Monitorhalter-c



(1)Schraubenabdeckung-d



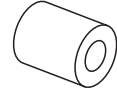
(4)M4x12 Schraube-e



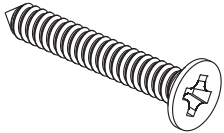
(4)M4x30 Schraube-f



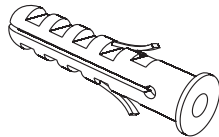
(4)M4 Scheibe-g



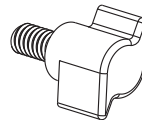
(4)M4 Abstandhalter-h



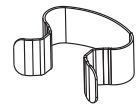
(4)Wandschraube-i



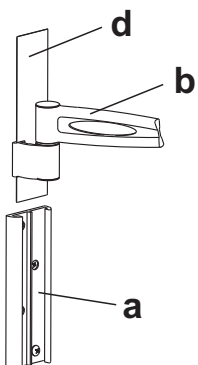
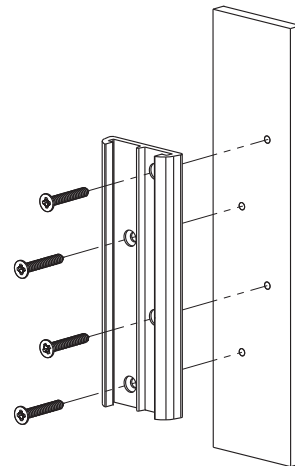
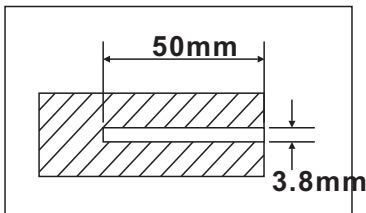
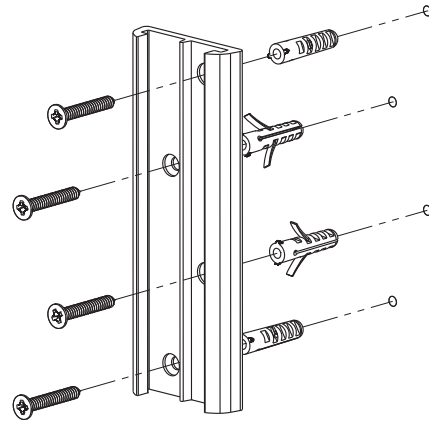
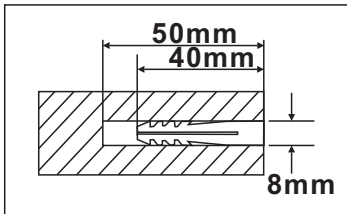
(4)Dübel-j



(2)Sicherungsknopf-k



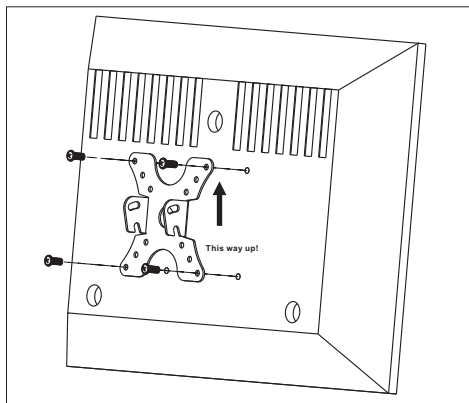
(2)Kabelhalter-l



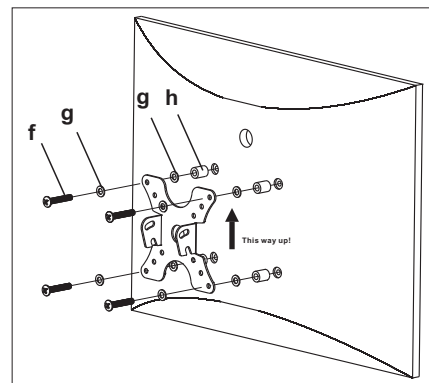
1. Bitte stellen Sie sicher, dass die Wandplatte (a) korrekt befestigt ist, bevor Sie den folgenden Montageschritt durchführen.
2. Stecken Sie die Schraubenabdeckung (d) in die Auslegerbaugruppe.
3. Stecken Sie die Auslegerbaugruppe in den Wandhalter, so wie in der Abbildung rechts gezeigt.

Schritt 2

Montage der Halteplatte an ein TV-Gerät



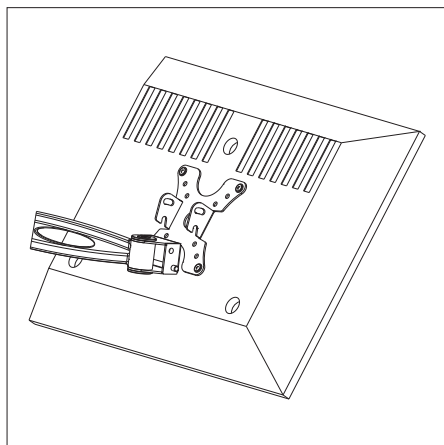
Bei TV's mit gerader Rückwand



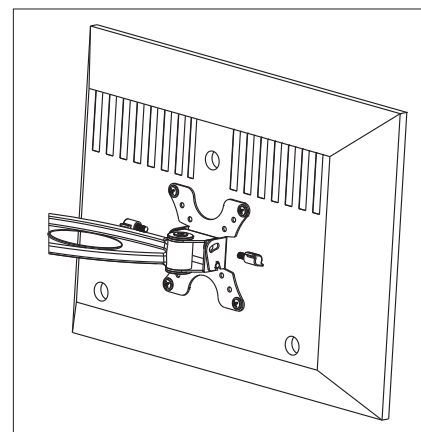
Bei TV's mit runder Rückwand

Schritt 3

Befestigung von TV-Gerät mit Ausleger an der Wandplatte



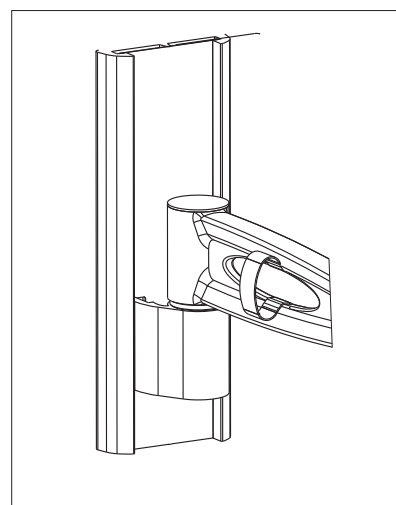
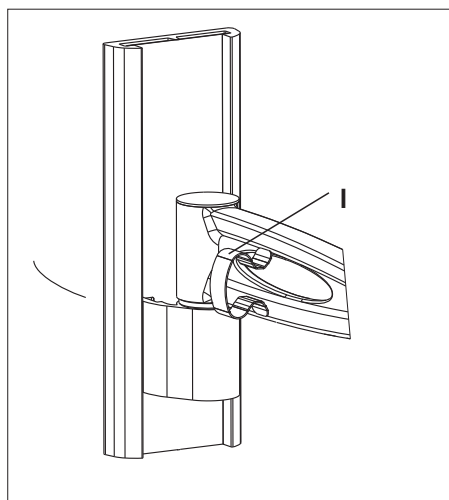
Montage des Tv's an die Wandplatte



Befestigung der Sicherungsknöpfe

Schritt 4

Montage der Kabelhalter am Ausleger



Danke, dass Sie sich für unser Produkt entschieden haben!