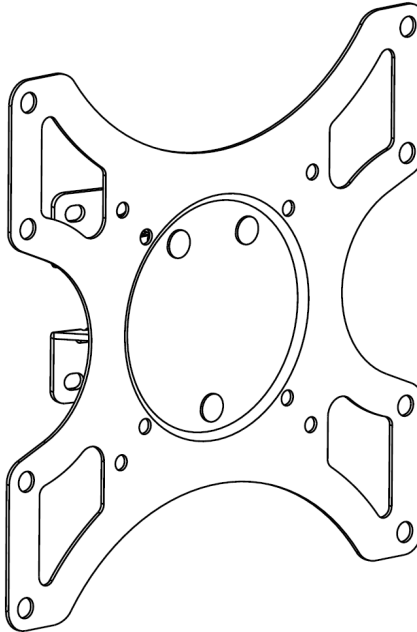


Aufbauanleitung

**Modell
LCD 2900 B**



Auspackanweisung

Öffnen Sie vorsichtig den Karton und legen den Inhalt auf ein Stück Pappe, um den Untergrund nicht zu beschädigen

Prüfen Sie den Inhalt anhand der Packliste auf der nächsten Seite, um sicherzustellen, dass alle Teile unbeschädigt vorhanden sind. Verwenden Sie keinesfalls defekte oder beschädigte Teile!

Lesen Sie alle Anweisungen sorgfältig durch, BEVOR Sie mit der Montage beginnen.

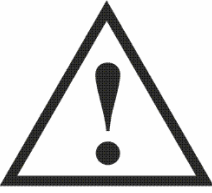
Wichtige Sicherheitshinweise

Montieren und benutzen Sie dieses Teil mit der gebotenen Vorsicht. Bitte lesen Sie die Anleitung vor Beginn der Montage und befolgen Sie alle darin enthaltenen Anweisungen. Verwenden Sie geeignete Schutzmassnahmen bei der Montage.

Bitte ziehen Sie einen qualifizierten Montagebetrieb hinzu, wenn:

- Sie nicht alles verstanden oder Zweifel an der Sicherheit der Arbeitsumgebung haben
- wenn Sie die Beschaffenheit und/oder Tragfähigkeit Ihrer Wand nicht kennen.

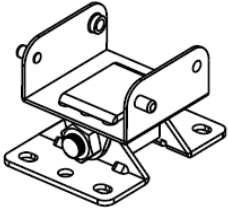
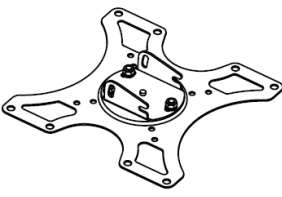
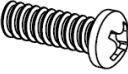
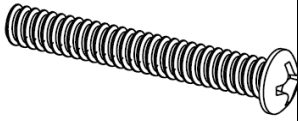
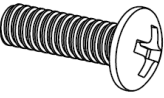
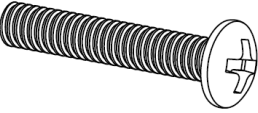
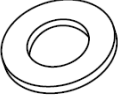
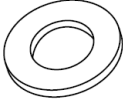
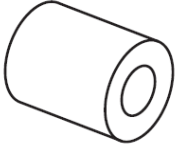
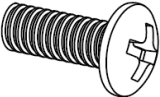
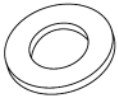
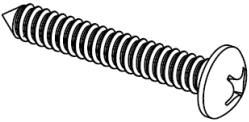
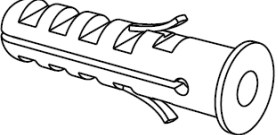
Benutzen Sie dieses Produkt niemals zu anderen Zwecken oder in anderer Zusammenstellung, als hier genannt. Wir lehnen jede Verantwortung für Verletzungen oder Schäden ab, die aus falschem Zusammenbau, falscher Montage oder falscher Verwendung dieses Produktes resultieren!

	ACHTUNG!
	Diese Halterung muss sicher an einer senkrechten Wand befestigt werden. Bei unsachgemässer Installation dieser Halterung kann diese herabfallen und zu Beschädigungen oder gar Verletzungen führen.

Benötigtes Werkzeug:	3,8mm Holzbohrer	8 mm Steinbohrer	Kreuz-Schraubendreher	Wasserwaage
----------------------	------------------	------------------	-----------------------	-------------

Hinweis: Das beigelegte Montagmaterial ist nicht geeignet zur Verwendung bei Stahl- oder Hohlblock-Wänden. Sollten Sie spezielles Montagmaterial benötigen, so hilft Ihnen der einschlägige Fachhandel vor Ort weiter.

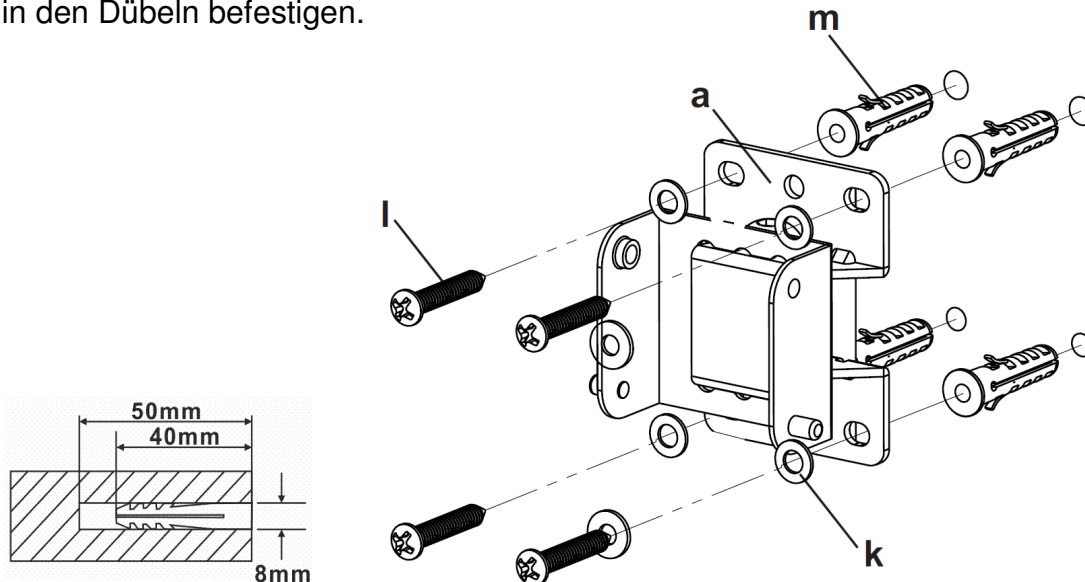
Liste mitgelieferter Teile

			
Wandplatte-a 1x	VESA-200 Platte-b 1x	Schraube M4x12-c 4x	Schraube M4x30-d 4x
			
Schraube M6x12-e 4x	Schraube M6x35-f 4x	Scheibe M4-g 8x	Scheibe M6-h 6x
			
Abstandhalter M4 /M6-i 4x	Schraube M6x10-j 4x	Scheibe für Dübel M4-k 8x	Dübelschraube-l 2x
			
Dübel-m 2x			

Schritt 1 Befestigung der Wandplatte an der Wand

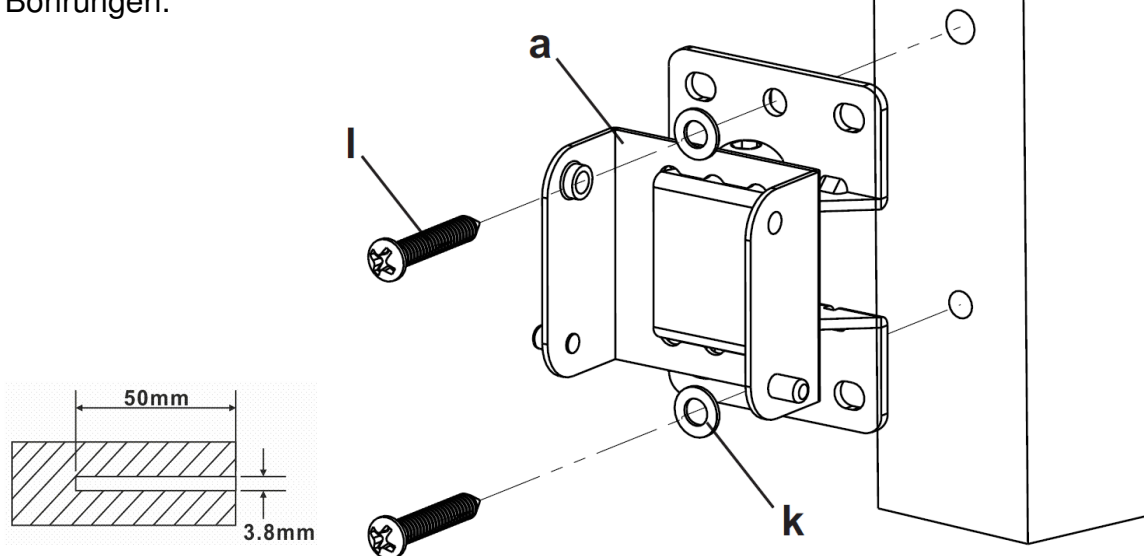
Montage in Mauerwerk

Bohren Sie dann mit einem 8mm-Bohrer vier 50mm tiefe Löcher und setzen je einen Dübel(m) ein. Bitte sicherstellen, dass der Dübel in voller Länge im festen Mauerwerk sitzt. Dann können Sie mit den Schrauben (l) und den Beilagen(k) die Wandplatte(a) in den Dübeln befestigen.

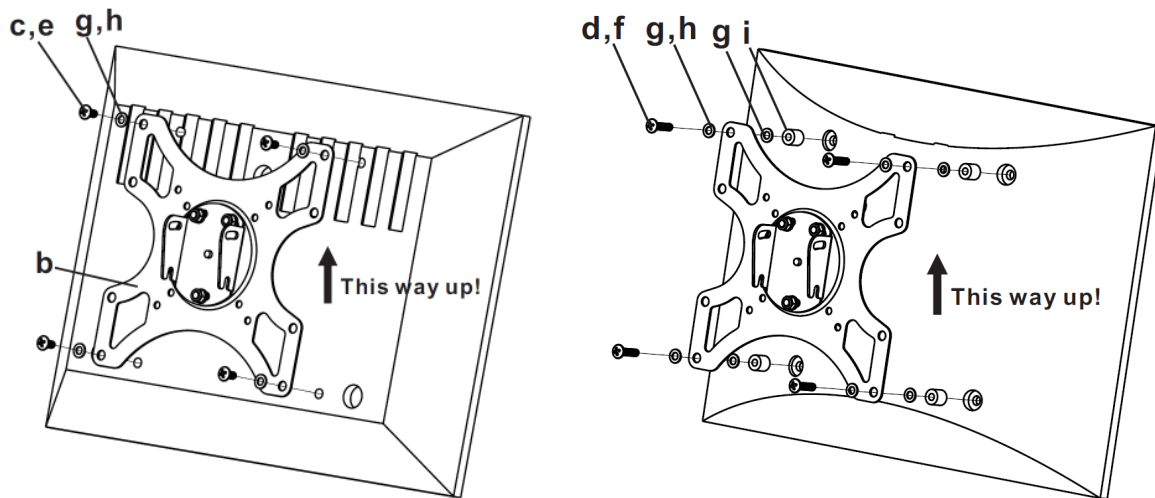


Montage auf Holzunterkonstruktion

Zur Lokalisierung eines Balkens unter der Oberfläche ist ein Balkenfinder hilfreich. Legen Sie 2 Punkte möglichst mittig im Balken fest, wo Sie dann mit einem 3,8mm Bohrer zwei Löcher mit 50mm Tiefe bohren. Befestigen Sie nun die Wandplatte(a) mit 2 Schrauben(l) und Scheiben(k) in den beiden Bohrungen.



Schritt 2 Montage der VESA-200 Platte an der TV-Rückwand

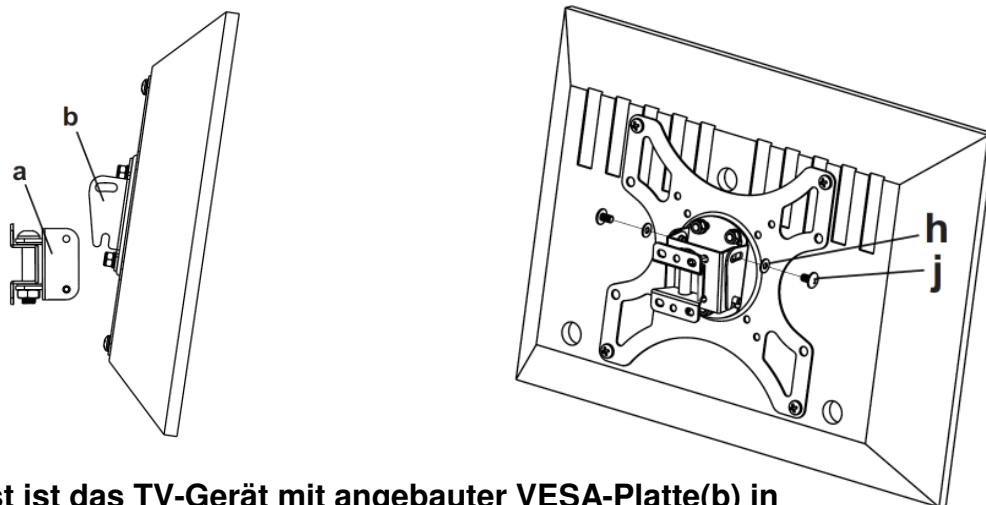


Für TV mit flacher Rückwand

Für TV mit gewölbter Rückwand

Bitte beachten Sie die richtige Orientierung der Platte (oben/unten)!

Schritt 3 Montage des Fernsehgerätes an die Wandplatte



Zunächst ist das TV-Gerät mit angebauter VESA-Platte(b) in die montierte Wandplatte(a) einzuhängen. Sodann erfolgt die abschliessende Befestigung mit den Schrauben(j) und den Unterlegscheiben(h).

Schritt 4 Feineinstellung der TV-Wandhalterung

Nachdem die Halterung mit dem TV-Gerät vorschriftsmässig an der Wand befestigt wurde, kann jederzeit eine Feineinstellung erfolgen. Durch Festhalten und Drehen des TV-Geräts ist eine genaue Ausrichtung zu bewerkstelligen.

