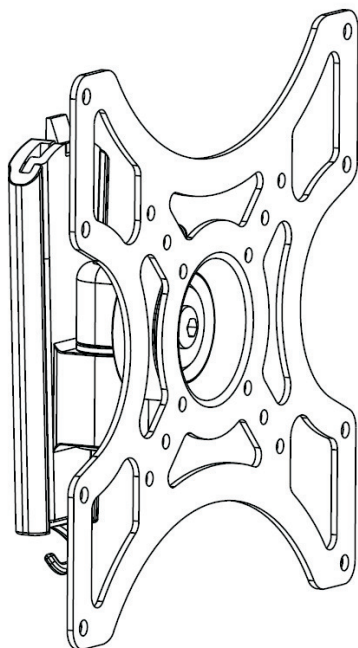


Aufbauanleitung



Modell LCD 2600

Auspackanweisung

Öffnen Sie vorsichtig den Karton und legen den Inhalt auf ein Stück Pappe, um den Untergrund nicht zu beschädigen

Prüfen Sie den Inhalt anhand der Packliste auf der nächsten Seite, um sicherzustellen, dass alle Teile unbeschädigt vorhanden sind. Verwenden Sie keinesfalls defekte oder beschädigte Teile!

Lesen Sie alle Anweisungen sorgfältig durch, BEVOR Sie mit der Montage beginnen.

Wichtige Sicherheitsinformationen

Montieren und benutzen Sie dieses Teil mit der gebotenen Vorsicht. Bitte lesen Sie die Anleitung vor Beginn der Montage und befolgen Sie alle darin enthaltenen Anweisungen. Verwenden Sie geeignete Schutzmassnahmen bei der Montage.

Bitte ziehen Sie einen qualifizierten Montagebetrieb hinzu, wenn:

- Sie nicht alles verstanden oder Zweifel an der Sicherheit der Arbeitsumgebung haben
- wenn Sie die Beschaffenheit und/oder Tragfähigkeit Ihrer Wand nicht kennen.

Benutzen Sie dieses Produkt niemals zu anderen Zwecken oder in anderer Zusammenstellung, als hier genannt.

Wir lehnen jede Verantwortung für Verletzungen oder Schäden ab, die aus falschem Zusammenbau, falscher Montage oder falscher Verwendung dieses Produktes resultieren!



ACHTUNG!

Diese TV-Halterung muss sicher an einer senkrechten Wand befestigt werden. Unsachgemässe Installation kann zu Beschädigungen oder gar Verletzungen führen.

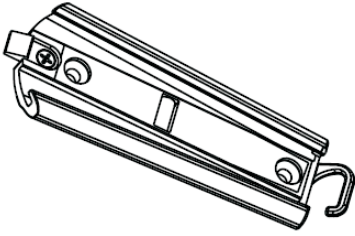
**Benötigte
Werkzeuge**

**Wasserwaage
3,8 mm Bohrer**

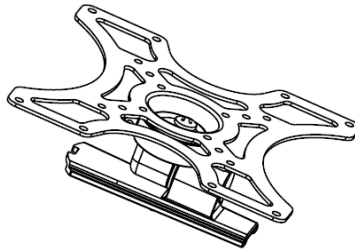
**Kreuzschraubendreher
Leitungssuchgerät**

8mm Steinbohrer

Hinweis: Das beigegefügte Montagematerial ist nicht geeignet zur Verwendung bei Stahl- oder Hohlblock-Wänden. Sollten Sie spezielles Montagematerial benötigen, so hilft Ihnen der einschlägige Fachhandel vor Ort weiter.



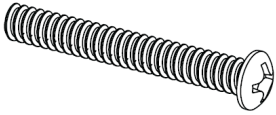
(1)Wandplatte-a



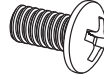
(1)Monitorplatte-b



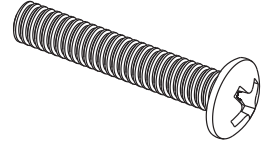
(4)M4x12 Schraube-c



(4)M4x30 Schraube-d



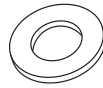
(4)M6x12 Schraube-e



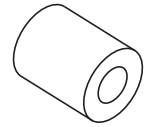
(4)M6x35 Schraube -f



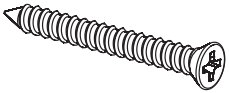
(8)M4 Scheibe-g



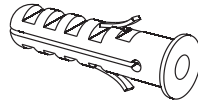
(4) M6 Scheibe-h



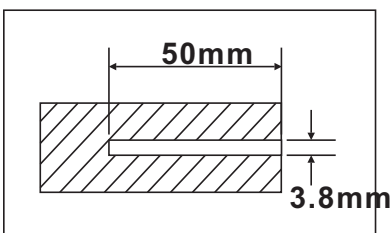
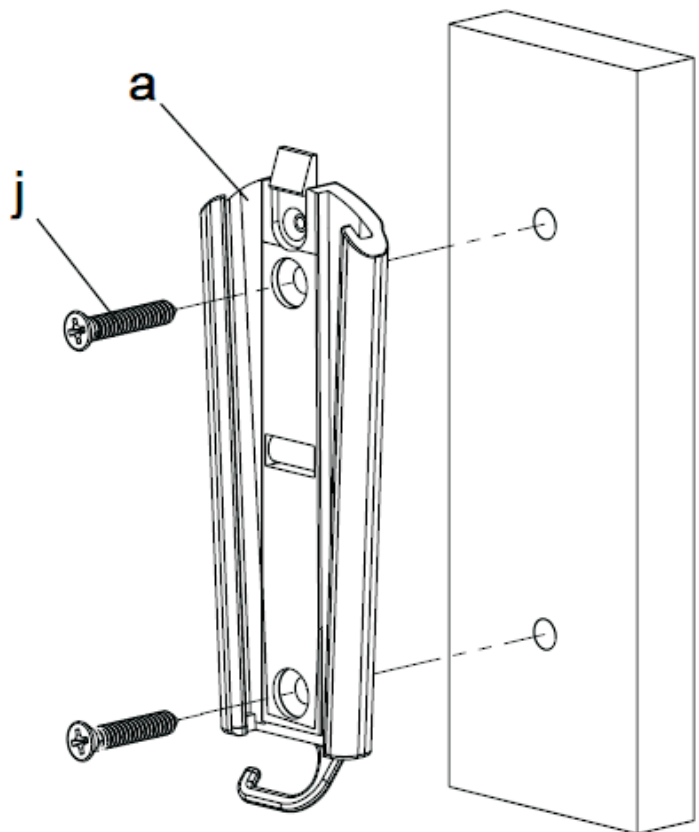
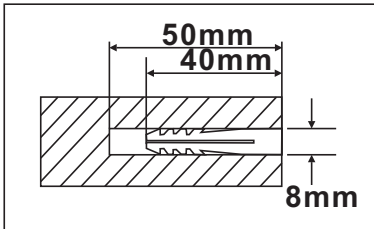
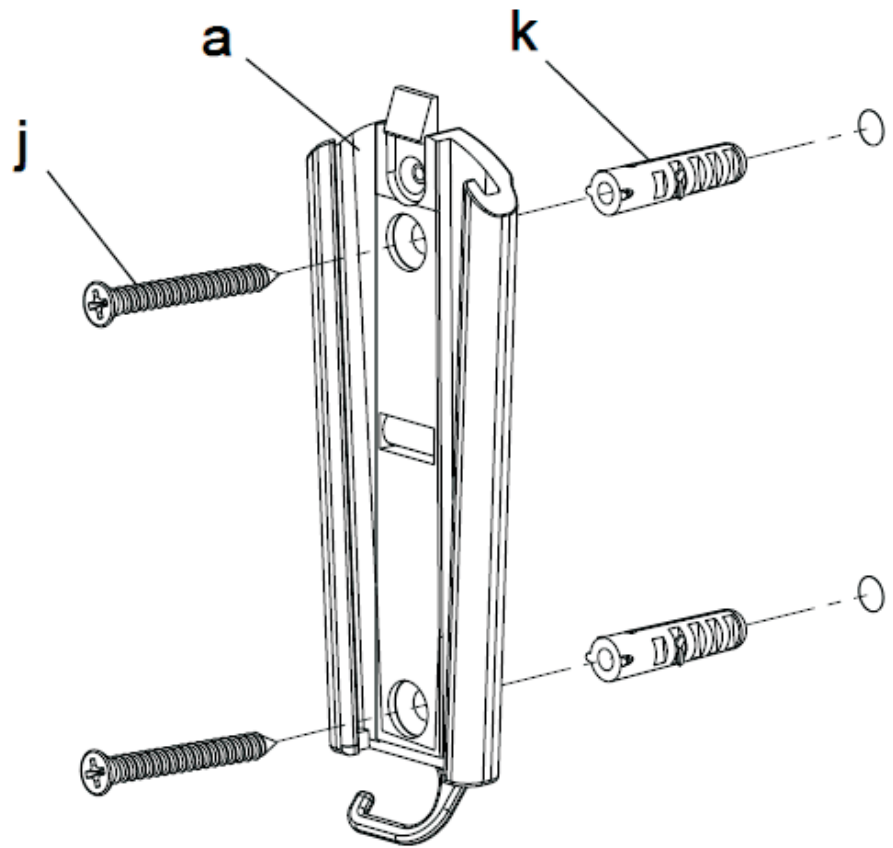
(4)M4/M6 Abstandhalter-i



(2)Wandschraube-j

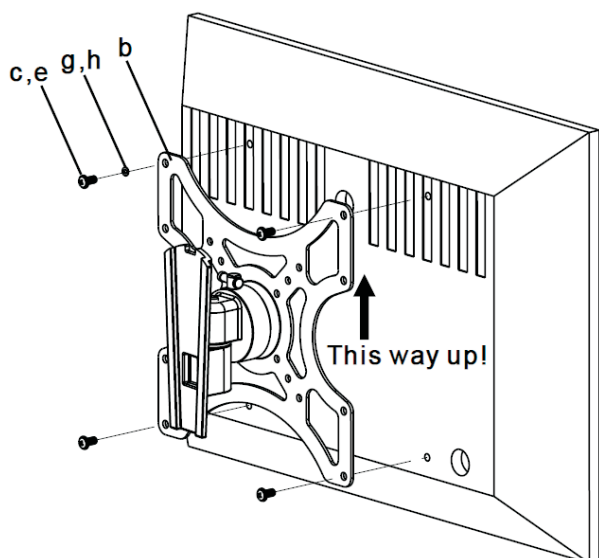


(2)Dübel-k

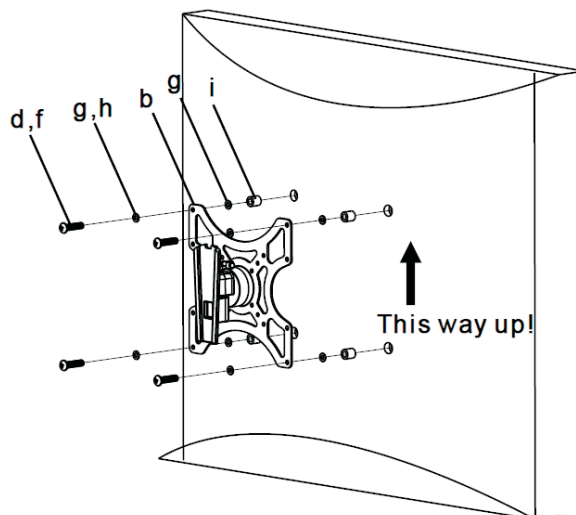


Schritt 2

Montage der Monitorplatte an ein TV-Gerät



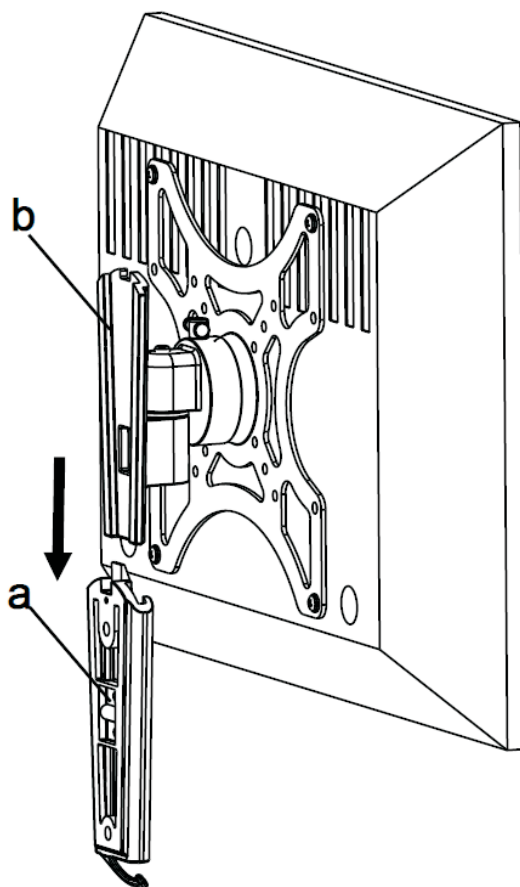
Bei TV's mit gerader Rückwand



Bei TV's mit runder Rückwand

Schritt 3

Montage des TV-Gerätes an die Wandplatte



Danke, dass Sie sich für unser Produkt entschieden haben!