

Montageanleitung Notebook-/Tablethalterung

Vielen Dank, dass Sie sich für ein Produkt der Marke DMP entschieden haben.



Bitte kontrollieren Sie vor Beginn der Montage ob alle im Lieferumfang befindlichen Teile vorhanden sind. Lesen Sie diese Anleitung vollständig bevor Sie mit dem Zusammenbau beginnen und befolgen Sie die darin enthaltenen Anweisungen.

Benutzen Sie die Halterung niemals zu anderen Zwecken. Wir lehnen jede Verantwortung für Verletzungen oder Schäden ab, die aus falschem Zusammenbau, falscher Montage oder falscher Verwendung resultieren.

Benötigtes Werkzeug für den Zusammenbau: Kreuz-Schraubendreher

1x Laptopplatte - l	4x Schraube M4x10 - m	4x Beilagscheibe - n	4x Mutter - o

1. Montage der Halterung

Setzen Sie die Laptopplatte an die Monitorhalterung. Benutzen Sie nun die Schrauben (m), die Beilagscheiben (n) und die Muttern (o) um die Platte sicher zu befestigen.

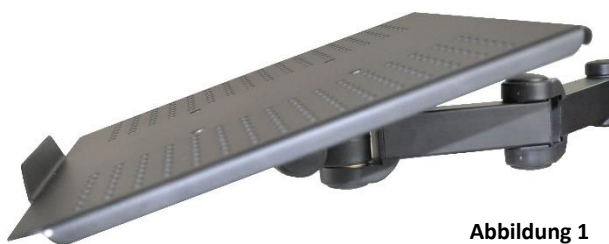
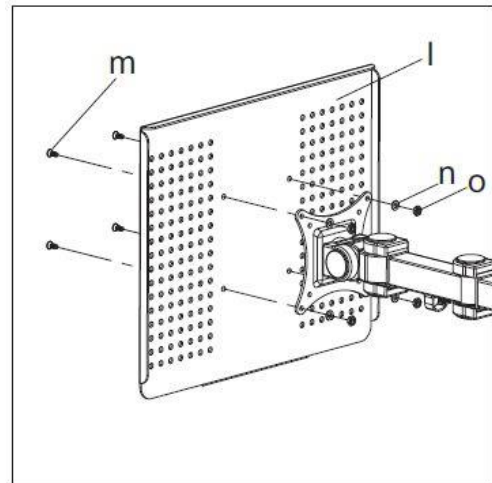


Abbildung 1



Wichtig: Achten Sie darauf nicht die Ober- und Unterseite der Laptopplatte zu verwechseln! An der Oberseite besitzen alle vier Schraublöcher eine konische Vertiefung damit die Schrauben nach der Montage bündig mit der Laptopplatte abschließen! Drei Seiten sind in Richtung der Unterseite gekantet. Beachten Sie dazu Abbildung 1!

Die Notebook-/Tablethalterung ist geeignet zur Montage an Monitorhalterungen der DMP LCD 352 & 351 Serie. Die Montage an anderen Halterungen mit VESA 100x100 ist möglich, sofern diese für das Gewicht eines Notebooks/Tablets ausgelegt sind.