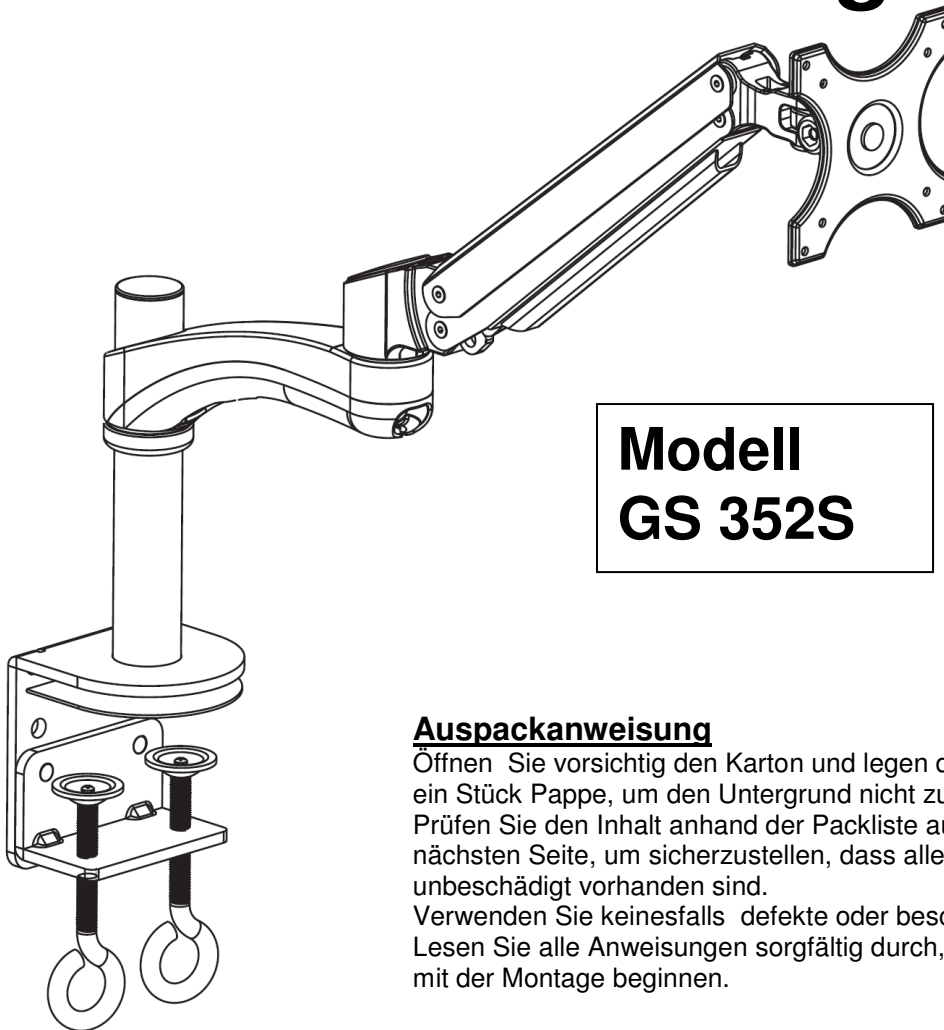


Aufbauanleitung



**Modell
GS 352S**

Auspackanweisung

Öffnen Sie vorsichtig den Karton und legen den Inhalt auf ein Stück Pappe, um den Untergrund nicht zu beschädigen. Prüfen Sie den Inhalt anhand der Packliste auf der nächsten Seite, um sicherzustellen, dass alle Teile unbeschädigt vorhanden sind.

Verwenden Sie keinesfalls defekte oder beschädigte Teile! Lesen Sie alle Anweisungen sorgfältig durch, BEVOR Sie mit der Montage beginnen.

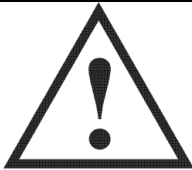
Wichtige Sicherheitshinweise

Montieren und benutzen Sie dieses Teil mit der gebotenen Vorsicht. Bitte lesen Sie die Anleitung vor Beginn der Montage und befolgen Sie alle darin enthaltenen Anweisungen. Verwenden Sie geeignete Schutzmassnahmen bei der Montage.

Bitte ziehen Sie einen qualifizierten Montagebetrieb hinzu, wenn:

- Sie nicht alles verstanden oder Zweifel an der Sicherheit der Arbeitsumgebung haben
- wenn Sie die Beschaffenheit und/oder Tragfähigkeit Ihres Montageortes nicht kennen.

Benutzen Sie dieses Produkt niemals zu anderen Zwecken oder in anderer Zusammenstellung, als hier genannt. Wir lehnen jede Verantwortung für Verletzungen oder Schäden ab, die aus falschem Zusammenbau, falscher Montage oder falscher Verwendung dieses Produktes resultieren!



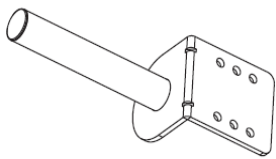
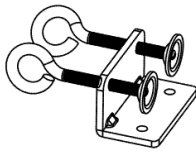
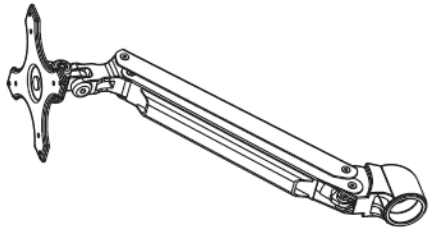
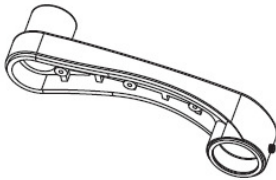
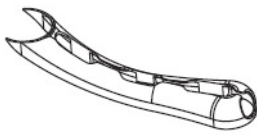
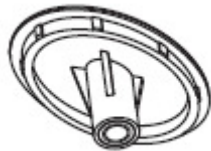


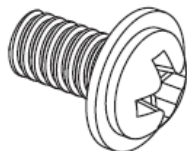
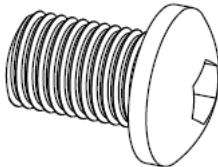
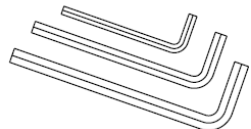
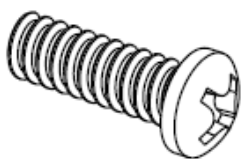
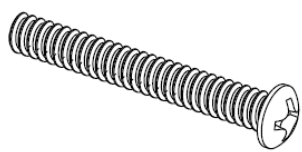
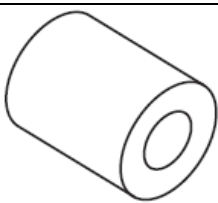
ACHTUNG!

Diese Halterung muss sicher an einer waagrechten (Tisch-)platte befestigt werden. Bei unsachgemässer Installation kann sie herabfallen und zu Beschädigungen oder gar Verletzungen führen.

Benötigtes Werkzeug:

Kreuz-Schraubendreher

Liste mitgelieferter Teile

			
35mm Stützrohr - a 1x	Geteilte „C“ Klammer - b 1x	VESA-Platte mit angebautem Arm -c 1x	
			
Zusatzarm - d 1x	Kabelabdeckung - e 1x	Nabendeckel - f 1x	Anschlagring- g 1x
			
Schraube M4x6 -h 3x	Schraube M6x12 -i 1x	Imbusschraube M10x15 - j 2x	Imbusschlüssel - k 1x
			
Schraube M4x12 -l 4x	Schraube M4x30 - m 4x	Abstandhalter - n 4x	



Importeur:
Erwin Weiß GmbH
Glashüttenweg 42

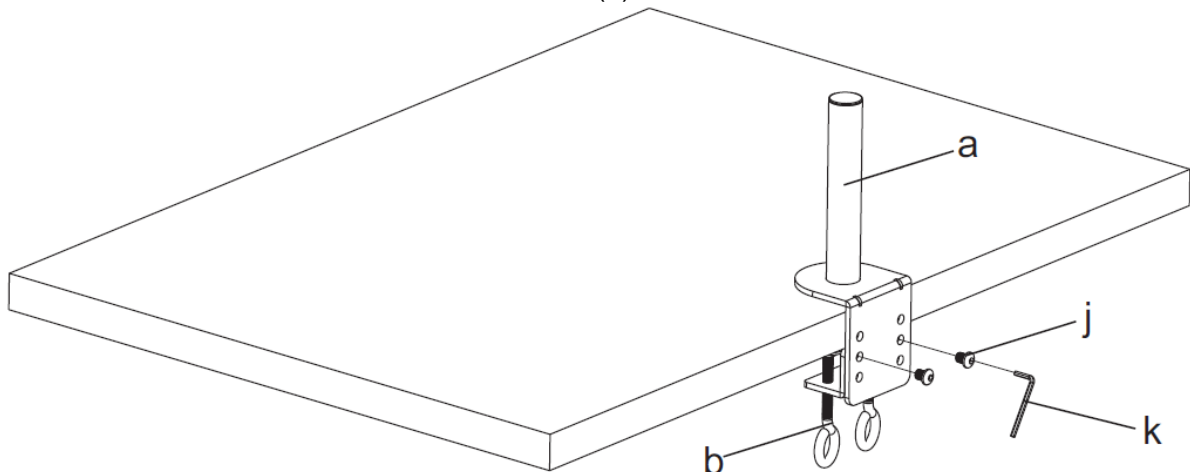
D-93437 Furth im Wald

Schritt 1 Einstellen der „C“-Klammer auf die Dicke der Tischplatte

Die Tiefe der „C“-Klammer kann grob in 3 Stufen voreingestellt werden. Wählen Sie die Stufe, die dem benötigten Abstand am nächsten kommt.

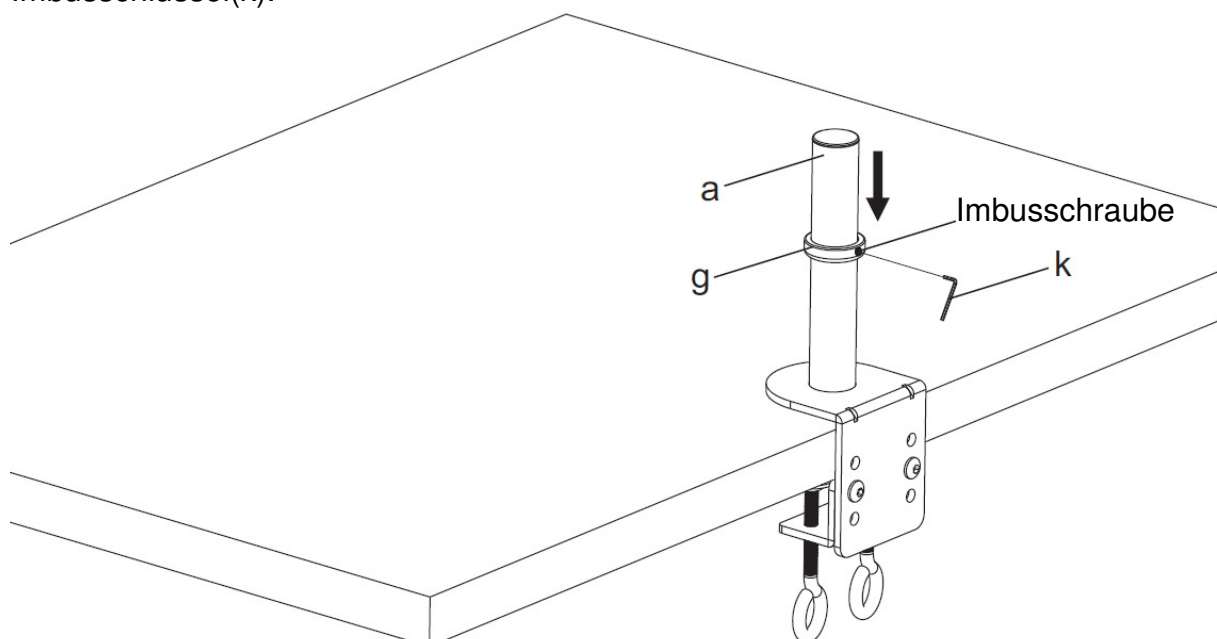
Verschrauben Sie die beiden Klammerteile mit 2 der Imbusschrauben(j).

Verwenden Sie hierzu den Imbusschlüssel(k).

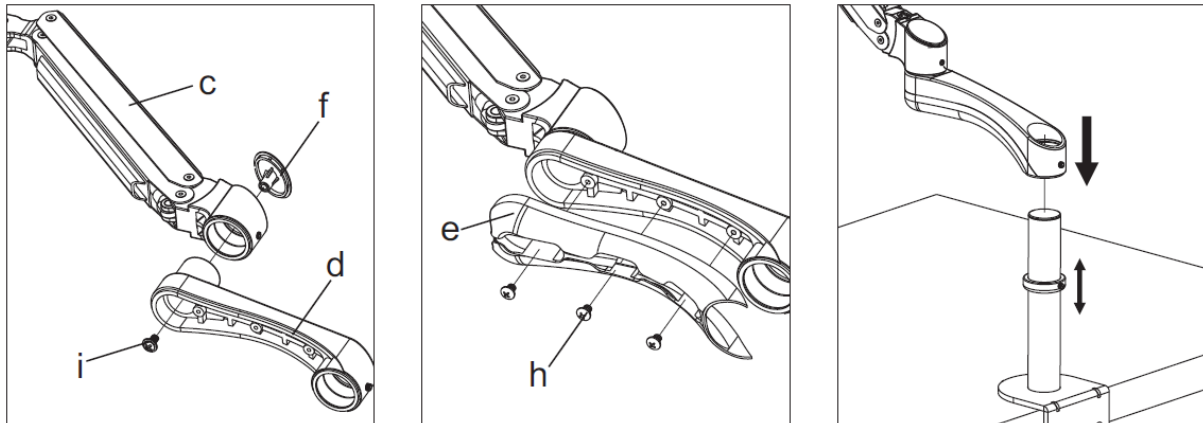


Schritt 2 Befestigen des Anschlagrings am Stützrohr

Stecken Sie den Anschlagring(g) auf das Stützrohr(a) und befestigen Sie ihn auf der gewünschten Höhe mittels der Imbusschraube. Benutzen Sie dazu den beiliegenden Imbusschlüssel(k).

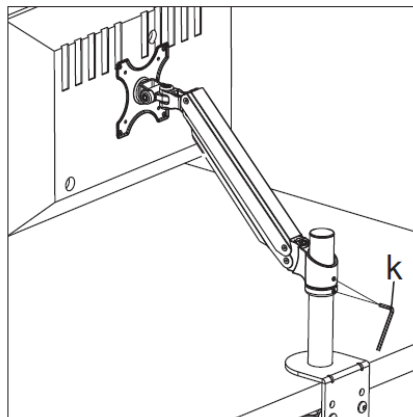
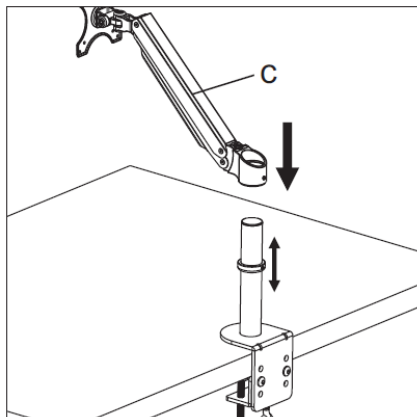


Schritt 3a Variante 1 Nutzung von Gasfeder-Hauptarm(c) und Zusatzarm(d)



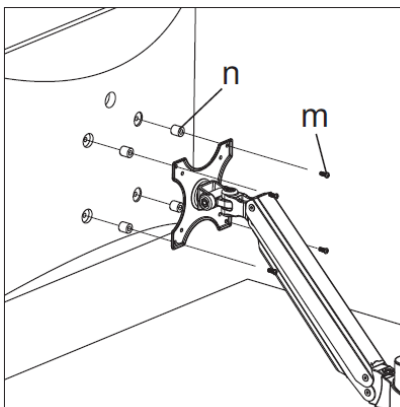
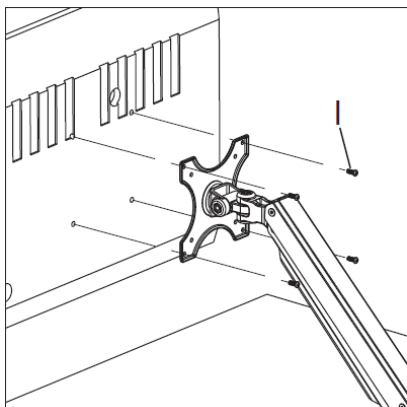
Bauen Sie Haupt- (c) und Zusatzarm(d) zusammen, wie auf den Bildern zu sehen. Achten Sie auf die Verwendung der richtigen Schrauben und darauf, beim Aufsetzen der Abdeckung (e) die Kabel nicht zu beschädigen! Setzen Sie die gesamte Einheit dann auf das vormontierte Stützrohr und sichern es mit der Imbusschraube.

Schritt 3b Variante 2 Nutzung nur mit Gasfeder-Hauptarm(c), ohne Zusatzarm(d)



Wird nur der Arm mit der Gasfeder verwendet, kann dieser ohne notwendige Vorarbeiten auf das Stützrohr gesteckt und mit der Imbusschraube gesichert werden.

Schritt 4 Montage der VESA-100 Platte an der TV-Rückwand

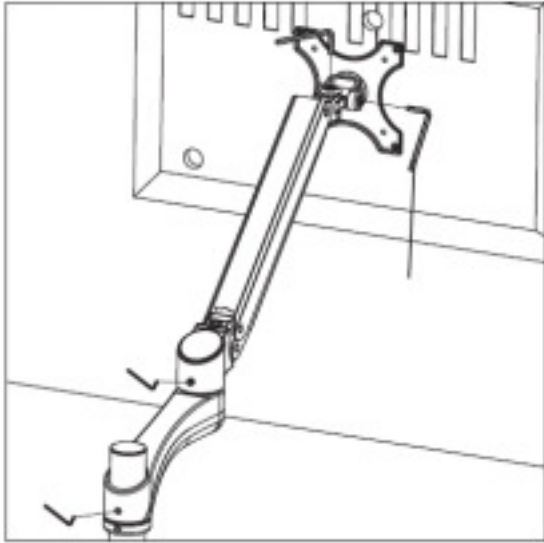


Befestigen Sie nun den Bildschirm an der VESA-Platte. Unbedingt auf die passende Schraubenlänge achten, um den Bildschirm nicht zu beschädigen!

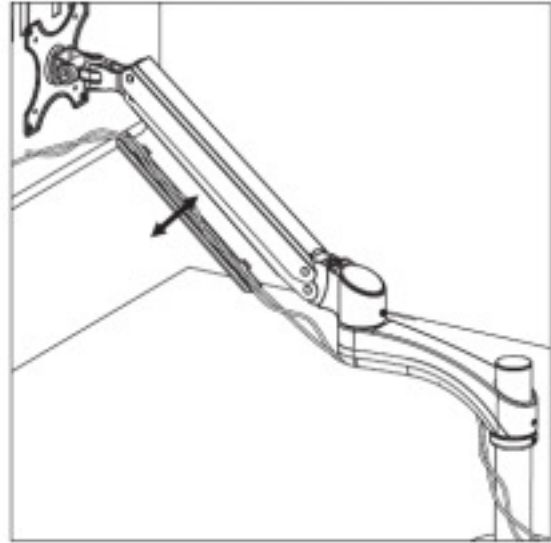
Für TV mit flacher Rückwand

Für TV mit gewölbter Rückwand

Schritt 5 Notwendige Einstellungen und Verlegung der Kabel

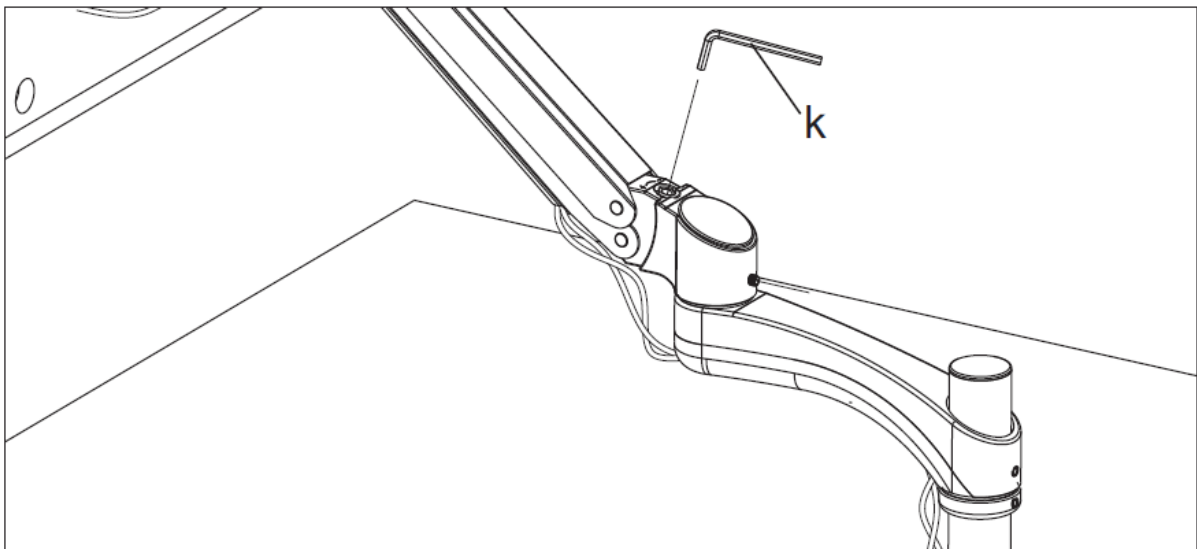


Ziehen Sie die Imbusschrauben der Gelenke ausreichend fest, damit der Bildschirm nicht durch sein Eigengewicht unbeabsichtigt die Lage verändern kann. Die Sicherungsschrauben an den Gelenken der Arme bitte nicht zu fest anziehen!



Achten Sie bei der Kabelverlegung auf die Kabellage um mögliche Knick- und Quetschstellen zu vermeiden.

Schritt 6 Einstellen der Gasfeder auf das Displaygewicht



Nach erfolgter Montage ist abschliessend der Arm auf das Gewicht des angebauten Bildschirms einzustellen. Bleibt dieser nicht in der untersten Position, so drehen Sie mittels Imbusschlüssel die Einstellschraube im Uhrzeigersinn (-). Bleibt es dagegen nicht ganz oben stehen, so ist die Schraube gegen den Uhrzeigersinn (+) zu drehen. Bei ordnungsgemässer Einstellung lässt sich der Monitor leicht in die gewünschte Position bewegen und verharrt dort.