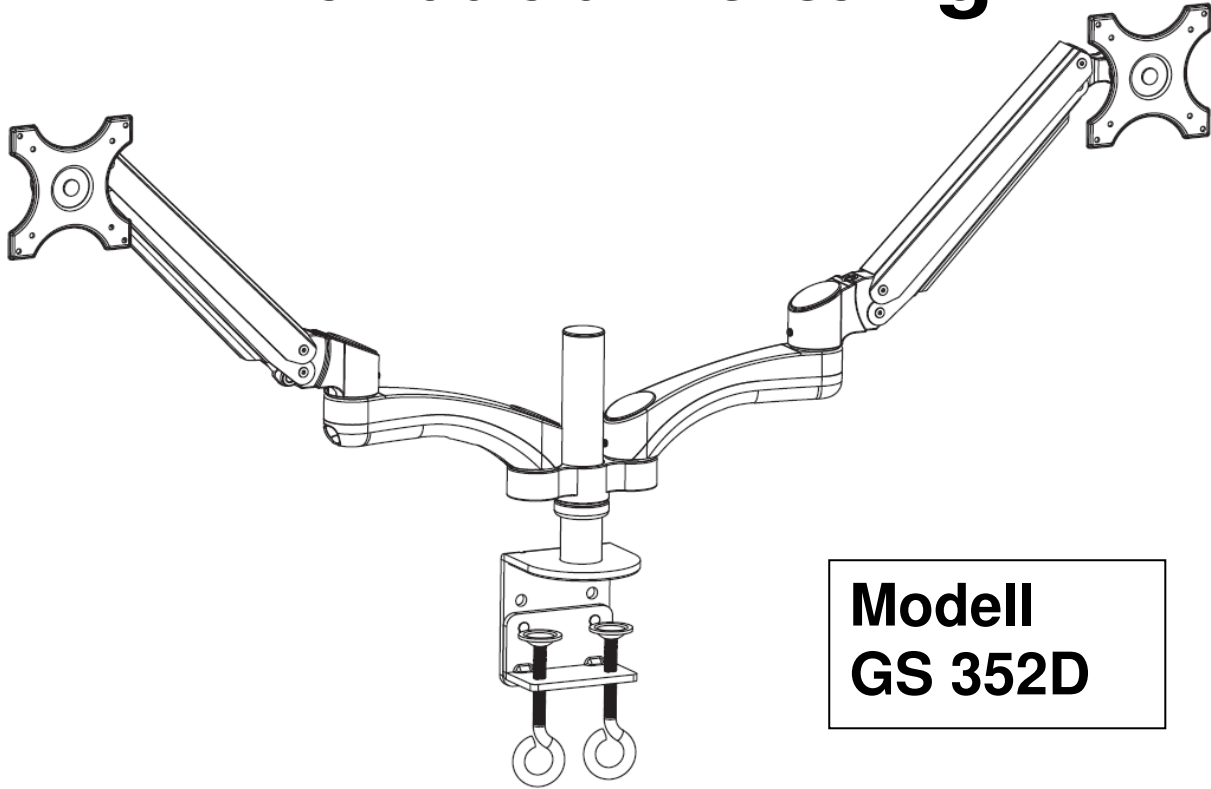


# Aufbauanleitung



## Auspackanweisung

Öffnen Sie vorsichtig den Karton und legen den Inhalt auf ein Stück Pappe, um den Untergrund nicht zu beschädigen.

Prüfen Sie den Inhalt anhand der Packliste auf der nächsten Seite, um sicherzustellen, dass alle Teile unbeschädigt vorhanden sind.

Verwenden Sie keinesfalls defekte oder beschädigte Teile!

Lesen Sie alle Anweisungen sorgfältig durch, BEVOR Sie mit der Montage beginnen.

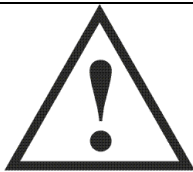
## Wichtige Sicherheitshinweise

Montieren und benutzen Sie dieses Teil mit der gebotenen Vorsicht. Bitte lesen Sie die Anleitung vor Beginn der Montage und befolgen Sie alle darin enthaltenen Anweisungen. Verwenden Sie geeignete Schutzmassnahmen bei der Montage.

Bitte ziehen Sie einen qualifizierten Montagebetrieb hinzu, wenn:

- Sie nicht alles verstanden oder Zweifel an der Sicherheit der Arbeitsumgebung haben
- wenn Sie die Beschaffenheit und/oder Tragfähigkeit Ihres Montageortes nicht kennen.

Benutzen Sie dieses Produkt niemals zu anderen Zwecken oder in anderer Zusammenstellung, als hier genannt. Wir lehnen jede Verantwortung für Verletzungen oder Schäden ab, die aus falschem Zusammenbau, falscher Montage oder falscher Verwendung dieses Produktes resultieren!



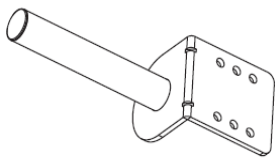
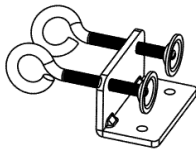
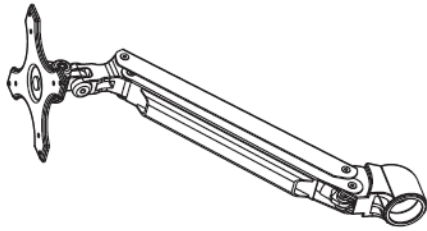
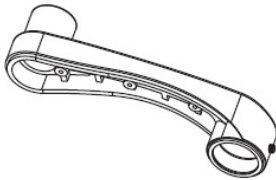
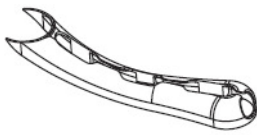
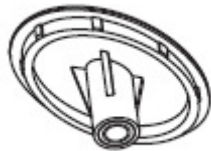


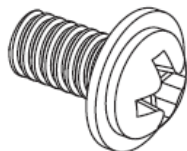
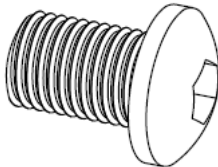
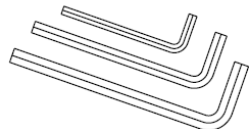
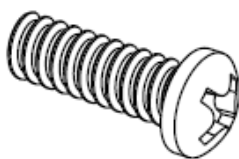
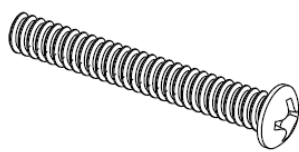
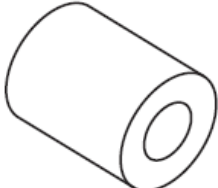

## ACHTUNG!

Diese Halterung muss sicher an einer waagrechten (Tisch-)platte befestigt werden. Bei unsachgemässer Installation kann sie herabfallen und zu Beschädigungen oder gar Verletzungen führen.

Benötigtes Werkzeug:

Kreuz-Schraubendreher

## Liste mitgelieferter Teile

			
35mm Stützrohr - a 1x	Geteilte „C“ Klammer - b 1x	VESA-Platte mit angebautem Arm -c 2x	
			
Zusatzarm - d 2x	Kabelabdeckung - e 2x	Nabendeckel - f 4x	Anschlagring- g 1x
			
Schraube M4x6 -h 6x	Schraube M6x12 -i 4x	Imbusschraube M10x15 - j 2x	Imbusschlüssel - k 1x
			
Schraube M4x12 -l 4x	Schraube M4x30 - m 4x	Abstandhalter - n 8x	Armverbinder - o 1x



**Importeur:**  
**Erwin Weiß GmbH**  
**Glashüttenweg 42**

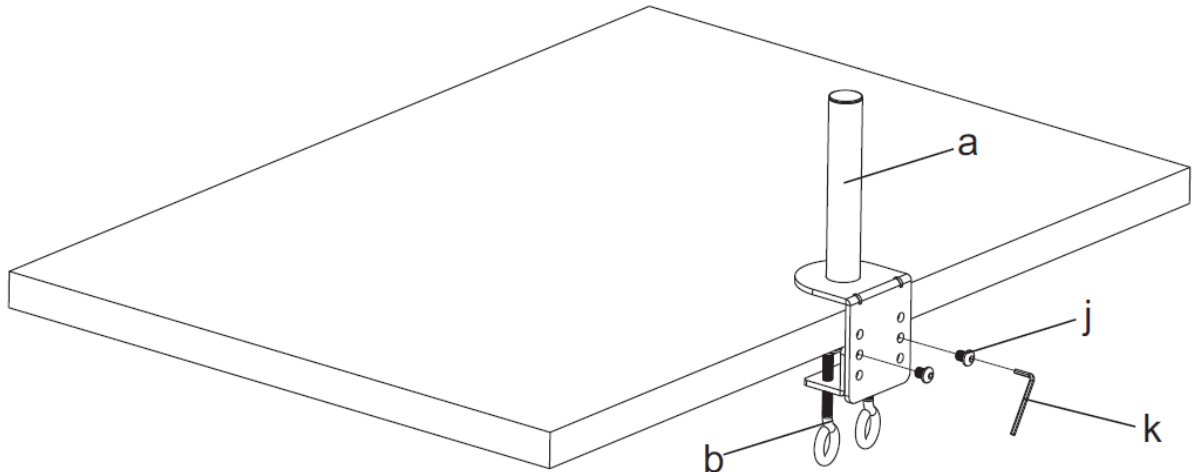
**D-93437 Furth im Wald**

## **Schritt 1 Einstellen der „C“-Klammer auf die Dicke der Tischplatte**

Die Tiefe der „C“-Klammer kann grob in 3 Stufen voreingestellt werden. Wählen Sie die Stufe, die dem benötigten Abstand am nächsten kommt.

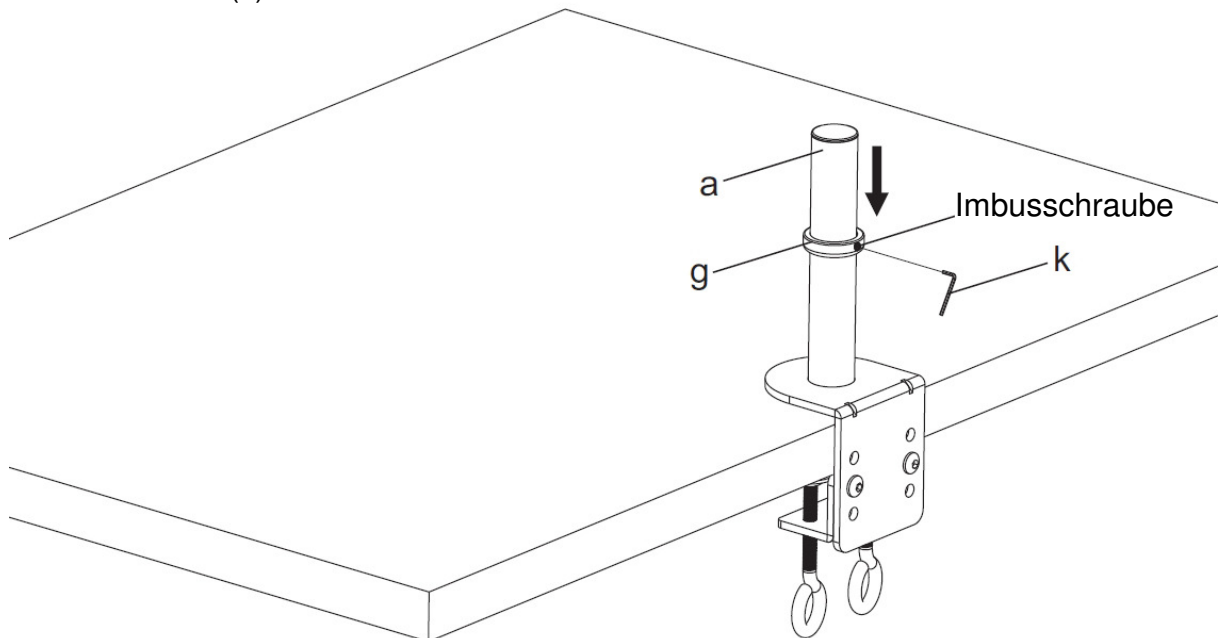
Verschrauben Sie die beiden Klammerteile mit 2 der Imbusschrauben(j).

Verwenden Sie hierzu den Imbusschlüssel(k).

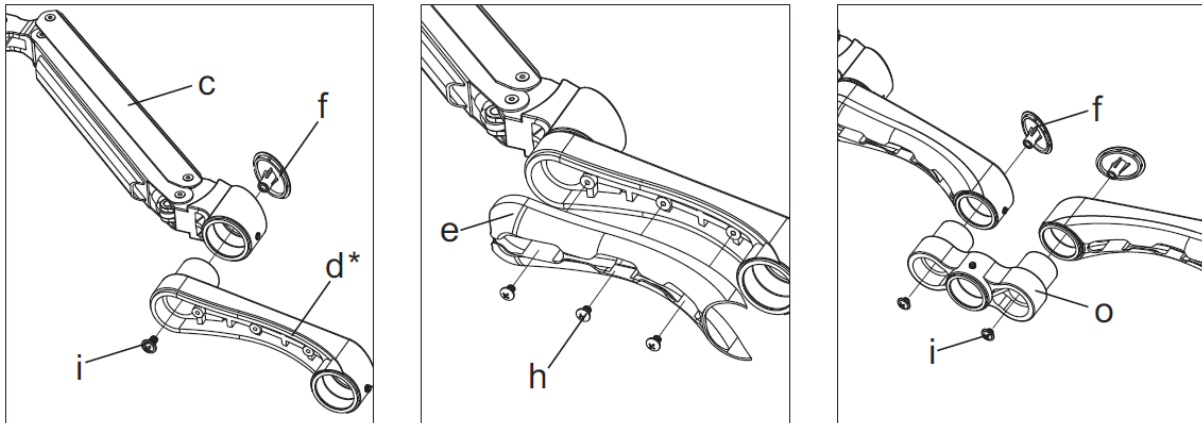


## **Schritt 2 Befestigen des Anschlagrings am Stützrohr**

Stecken Sie den Anschlagring(g) auf das Stützrohr(a) und befestigen Sie ihn auf der gewünschten Höhe mittels der Imbusschraube. Benutzen Sie dazu den beiliegenden Imbusschlüssel(k).

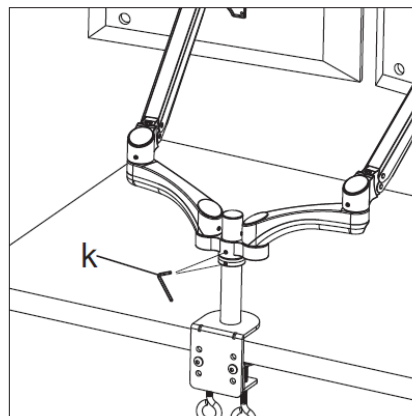
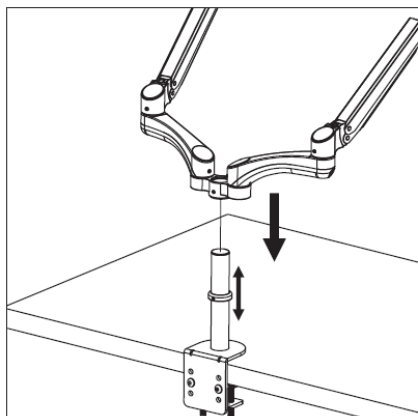


### **Schritt 3 Zusammenbau der beiden Arme und Anbringen der Kabelabdeckungen**



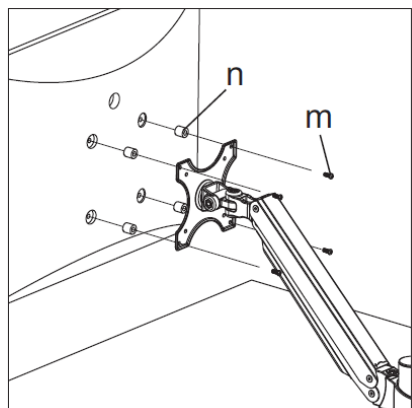
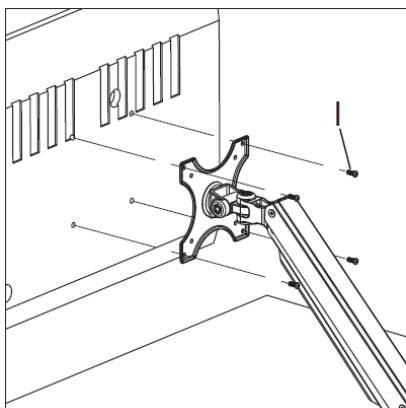
Bauen Sie die beiden Arme zusammen, wie auf den Bildern zu sehen. Achten Sie auf die Verwendung der richtigen Schrauben und darauf, beim Aufsetzen der Abdeckungen (e) die Kabel nicht zu beschädigen! Stecken Sie die Einheiten dann auf den Armverbinder (o), setzen die restlichen beiden Nabendeckel (f) auf und sichern diese mit den zugehörigen Schrauben (i).

### **Schritt 4 Aufsetzen der Armeinheit auf das vormontierte Stützrohr**



Setzen Sie die gesamte Einheit dann auf das vormontierte Stützrohr und sichern es mit der Imbusschraube.

### **Schritt 4 Montage der VESA-100 Platte an der TV-Rückwand**

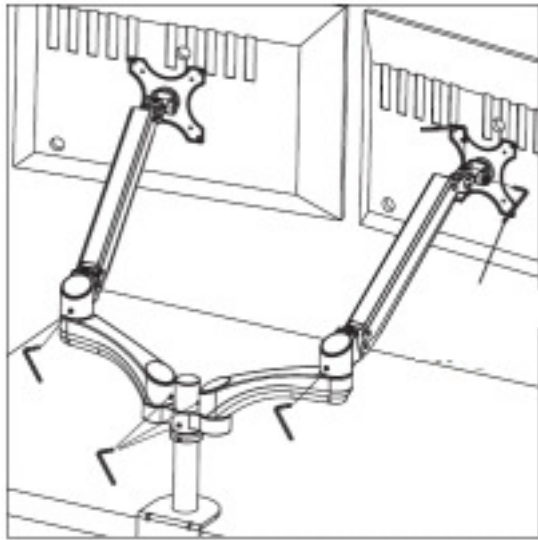


Befestigen Sie nun die Bildschirme an den VESA-Platten. Unbedingt auf die passende Schraubenlänge achten, um die Bildschirme nicht zu beschädigen!

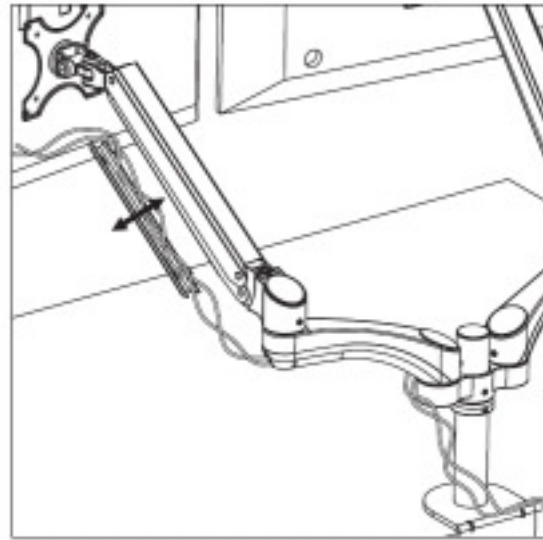
**Für TV mit flacher Rückwand**

**Für TV mit gewölbter Rückwand**

## **Schritt 5 Notwendige Einstellungen und Verlegung der Kabel**

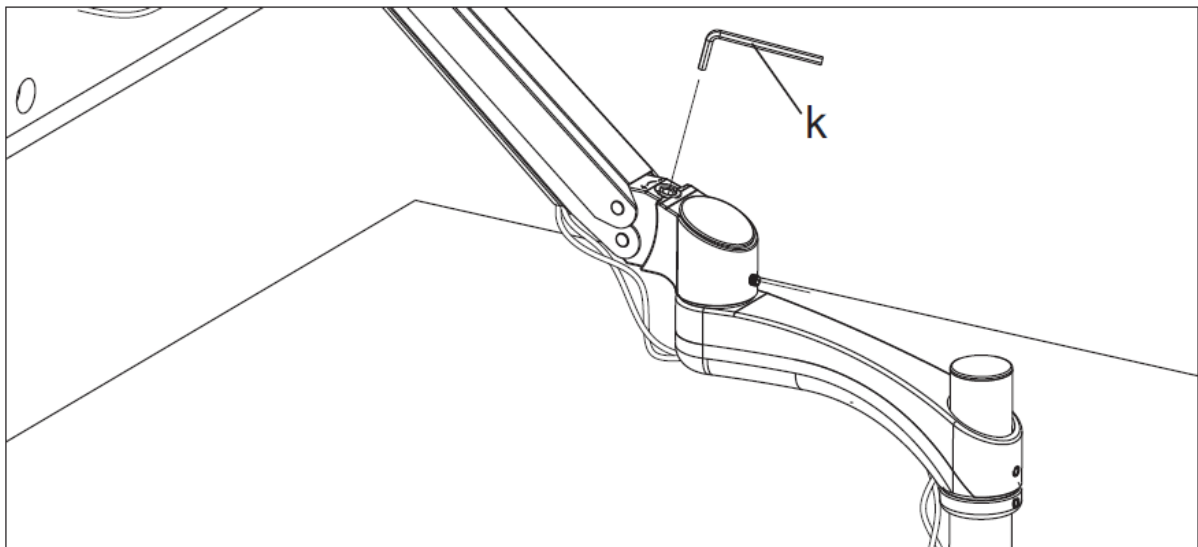


Ziehen Sie die Imbusschrauben der Gelenke ausreichend fest, damit die Bildschirme nicht durch ihr Eigengewicht unbeabsichtigt die Lage verändern können. Die Sicherungsschrauben an den Gelenken der Arme bitte nicht zu fest anziehen!



Achten Sie bei der Kabelverlegung auf die Kabellage um mögliche Knick- und Quetschstellen zu vermeiden.

## **Schritt 6 Einstellen der Gasfedern auf die Displaygewichte**



Nach erfolgter Montage sind abschliessend die Arme auf die Gewichte der jeweils angebaute Bildschirme einzustellen. Bleiben dieser nicht in der untersten Position, so drehen Sie mittels Imbusschlüssel die zugehörige Einstellschraube im Uhrzeigersinn (-). Bleiben sie dagegen nicht ganz oben stehen, so ist die zugehörige Schraube gegen den Uhrzeigersinn (+) zu drehen. Bei ordnungsgemässer Einstellung lassen sich die Monitore unabhängig voneinander leicht in die gewünschten Positionen bewegen und verharren dort.