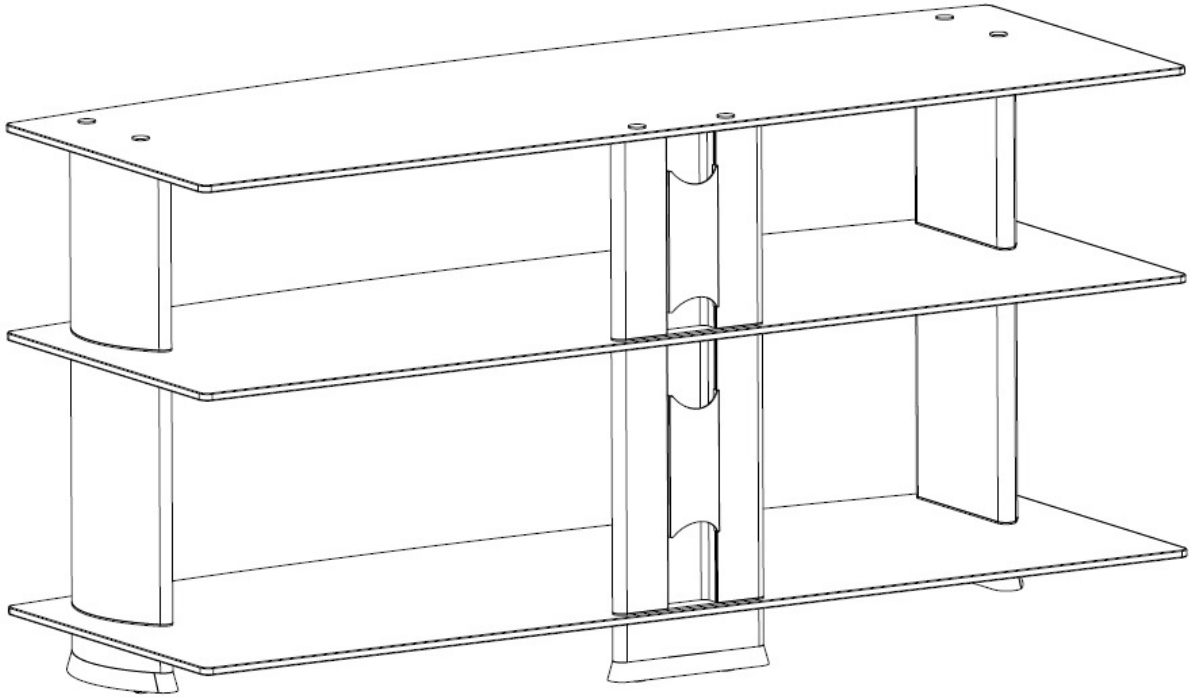


# Aufbauanleitung



**FS 102**

## **Auspackanweisung**

Öffnen Sie vorsichtig den Karton und prüfen Sie den Inhalt anhand der Packliste auf der nächsten Seite, um sicherzustellen, dass alle Teile unbeschädigt vorhanden sind. Verwenden Sie keinesfalls defekte oder beschädigte Teile!

## **Wichtige Sicherheitshinweise**

Montieren und benutzen Sie diesen Artikel mit der gebotenen Vorsicht. Bitte lesen Sie die Anleitung vor Beginn der Montage und befolgen Sie alle darin enthaltenen Anweisungen.

Bitte ziehen Sie einen qualifizierten Montagebetrieb hinzu, wenn Sie nicht alles verstanden oder Zweifel an der Sicherheit der Arbeitsumgebung haben.

Benutzen Sie dieses Produkt niemals zu anderen Zwecken oder in anderer Zusammenstellung, als hier genannt. Wir lehnen jede Verantwortung für Verletzungen oder Schäden ab, die aus falschem Zusammenbau oder falscher Verwendung dieses Produktes resultieren!

## **Benötigtes Werkzeug**

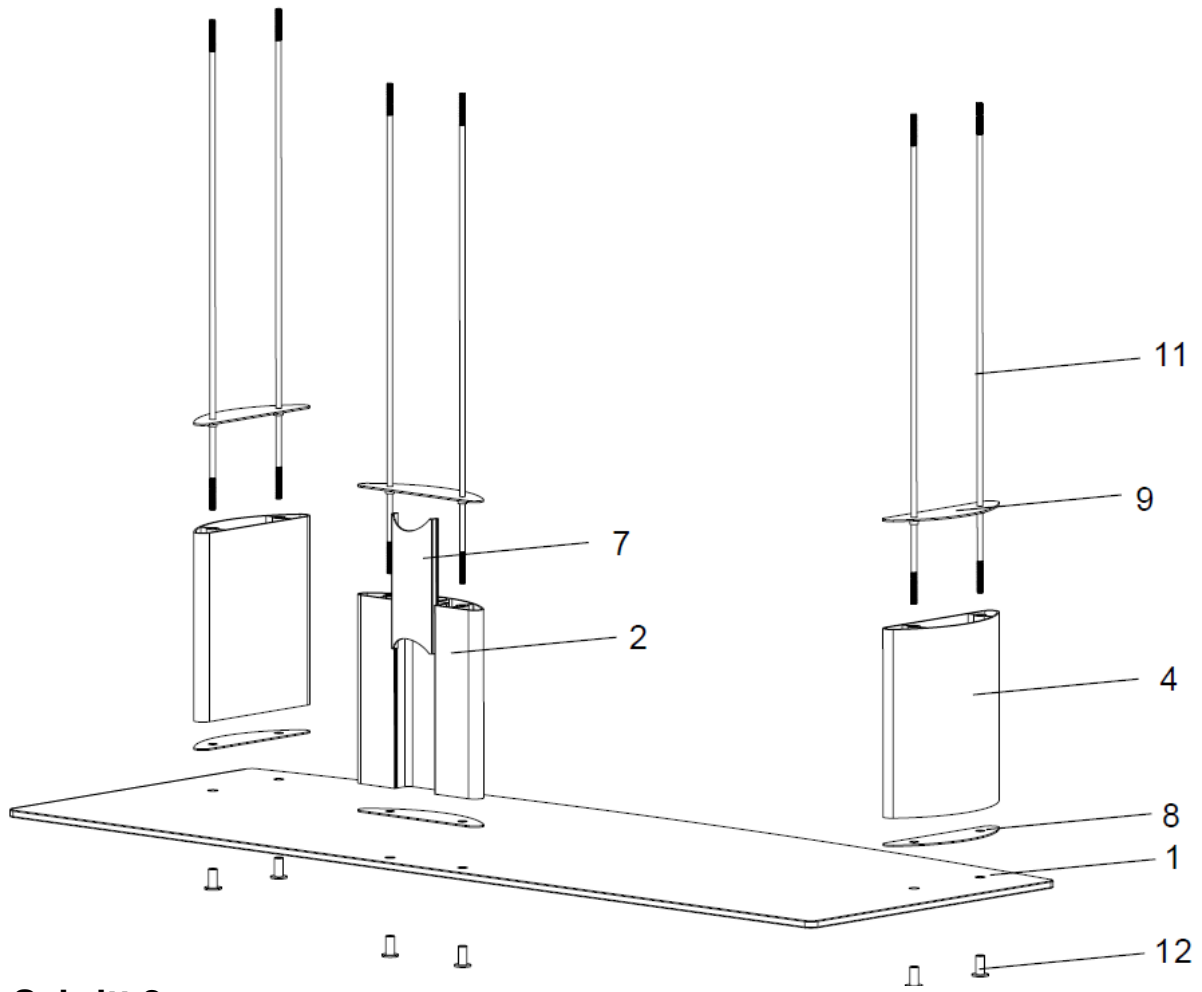
**- Kreuzschlitz-Schraubendreher**

**Hinweis: Sollten Sie spezielles, nicht enthaltenes Material zur Montage Ihres Multimedia-Fernsehregals benötigen, so hilft Ihnen der einschlägige Fachhandel vor Ort weiter.**

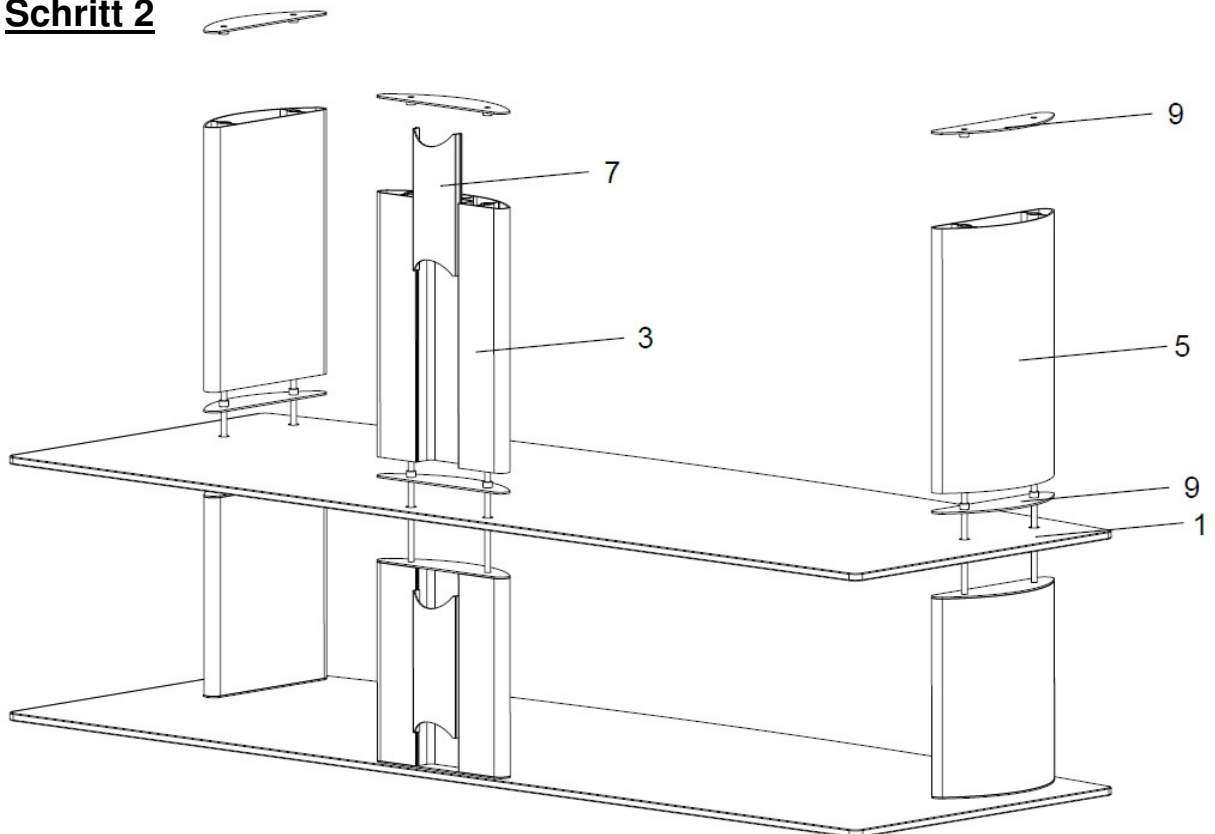
### Liste mitgelieferter Teile

Nr	Abbildung	Beschreibung	Anz
1		<b>Grosser Regalboden aus gehärtetem Glas</b>	<b>3</b>
2		<b>Kurzer, oberer Alu-Halter mit Kabelführung</b>	<b>1</b>
3		<b>Langer, mittlerer Alu-Halter mit Kabelführung</b>	<b>1</b>
4		<b>Kurzer, oberer Alu-Halter</b>	<b>2</b>
5		<b>Langer, mittlerer Alu-Halter</b>	<b>2</b>
6		<b>Unteres Alu-Endstück</b>	<b>3</b>
7		<b>Kabelabdeckung aus Kunststoff</b>	<b>2</b>
8		<b>Aluminium-Abdeckung</b>	<b>3</b>
9		<b>Kunststoff-Abdeckung</b>	<b>12</b>
10		<b>Kunststoff-Fuss</b>	<b>3</b>
11		<b>Metall-Verbindungsrohr</b>	<b>6</b>
12		<b>Alu-Abdeckung für oberen Glasboden</b>	<b>6</b>
13		<b>Schraube für Metall-Verbindungsrohr</b>	<b>6</b>
14		<b>Achse für Nylonrolle</b>	<b>6</b>
15		<b>Nylonrolle</b>	<b>6</b>

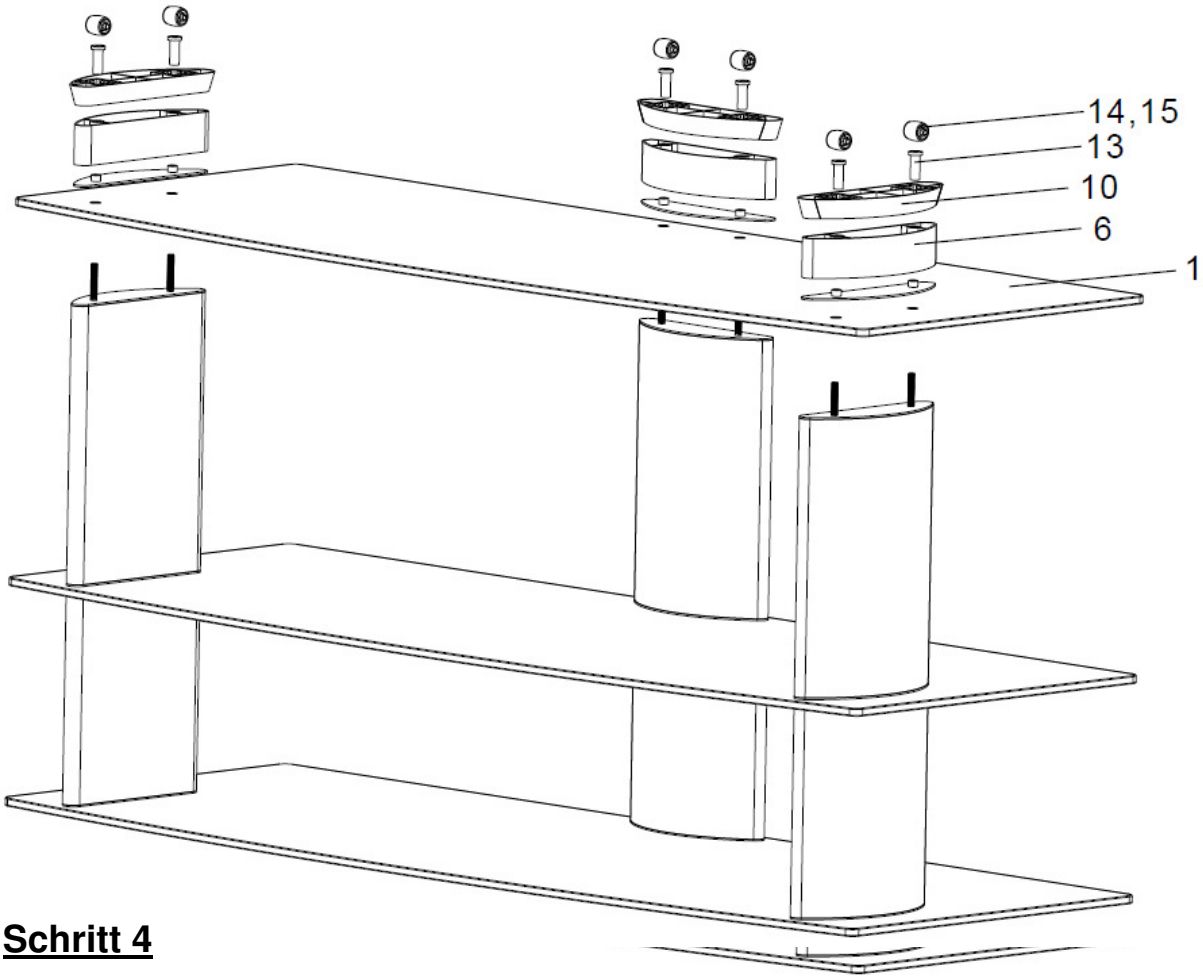
## Schritt 1



## Schritt 2



**Schritt 3**



**Schritt 4**

