

# Montageanleitung für DVD-/ RECEIVER-Halter







## DRS 303

Danke, dass Sie sich für unser DVD- / Receiver-Regalsystem entschieden haben. Dieses Produkt ist für Wandmontage vorgesehen. Auf die Metall-Ausleger können Sie DVD-Player und SAT- oder DVB-T-Receiver stellen.

**Sicherheitshinweis:** Wenn Sie irgendwas an diese Anleitung nicht verstehen oder irgendwelche Zweifel an der Sicherheit Ihrer Montage haben, ziehen Sie bitte unbedingt einen Fachmann zu Rate! Prüfen Sie den vorliegenden Artikel VOR Montagebeginn auf defekte oder fehlende Teile. Verwenden Sie niemals defekte Teile, Beschädigungen oder Verletzungen können die Folge sein! Verwenden Sie das Produkt nur für in dieser Anleitung beschriebene Zwecke. Wir können keine Verantwortung übernehmen für fehlerhafte Montage, falschen Zusammenbau oder zweckentfremdete Verwendung.

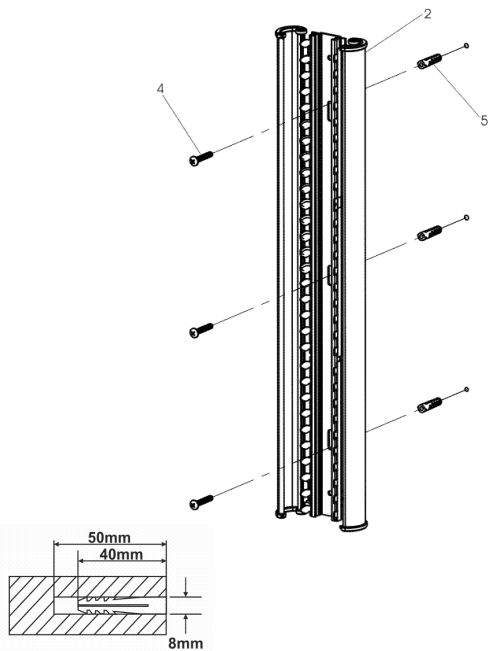
**Hinweis:** Wir unternehmen alles, um sicherzustellen, dass alle, zu einer normalen Montage benötigten Teile beigelegt sind. Sollten Sie abweichendes Montagematerial benötigen, so besorgen Sie dies bitte vor Ort.

**Benötigtes Werkzeug:** Kreuzschlitz-Schraubendreher

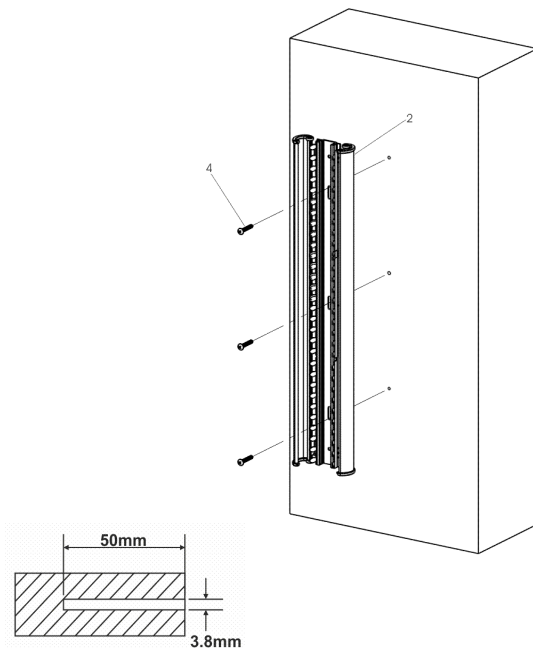
Pos.-Nr.	Abbildung	Beschreibung	Anzahl
1		Metall-Ausleger	3
2		Aluminiumträger	1
3		Kunststoff-Abdeckung	2
4		Befestigungsschraube	3
5		Dübel	3
6		Schraubenabdeckung	1

# 1. Befestigung des Aluminiumträgers an der Wand

## Montage an Mauerwerk



## Montage auf Holzuntergrund



# 2. Komplettierung des Halters

Stecken Sie die Schraubenabdeckung(6) und die Metallausleger(1) in den Aluminiumträger.

Fixieren Sie diese mit den Schrauben daran mithilfe des Schraubendrehers. Abschliessend setzen Sie die Kunststoffabdeckungen(3) auf. Fertig.

